

Vanguard Ultrasonic Shear ETM+

Vanguard Ultrasonic Shear ETS+

GEBRAUCHSANWEISUNG
INSTRUCTIONS FOR USE
MODE D'EMPLOI
GEBRUIKSAANWIJZING
ISTRUZIONI PER L'USO
MANUAL DE INSTRUCCIONES
INSTRUÇÕES DE UTILIZAÇÃO
BRUKSANVISNING
BRUKSANVISNING
INSTRUKCJA OBSŁUGI

Deutsch
English
Français
Nederlands
Italiano
Español
Português
Norsk
Svenska
Polski



Vanguard AG
Landsberger Straße 266
12623 Berlin, Deutschland
www.vanguard.de
service@vanguard.de



©Vanguard AG 100001825_REV_A_21.08.2020

Verpackungsbeschriftung und –symbole/Packaging and labelling symbols/Étiquetage et symboles sur l’emballage/ Verpakkingstekst en –symbolen/Stampigliature e simboli sull'imballo/ Etiquetas y símbolos del envase/Rotulagem e símbolos de embalagens/Påskrift og symboler på forpakningen/Förpackningsmärkning och symboler/Napisy i symbole na opakowaniu

Inhalt/Content/Contenu/Inhoud/Contenido/Conteúdo/
Contenido/Innehåll/Innhold/Zawartość/Vsebina:

Ein/One/Un/Een/Un/Un/Una/En/En/za: (1) Vanguard Ultrasonic Shear ETM+ | ETS+

+ Zubehör ein (1) steriler Klingenschlüssel/accessories one (1) sterile torque wrench/accessoire une (1) clé de fixation stérile/toebehoren een (1) steriele bladsleutel/accessori: una (1) chiave sterile/accesorios una (1) llave de cuchillas estéril/acessórios: uma (1) chave esterilizada/Tilbehør et (1) sterilt knivfeste/tillbehør en (1) steril knivnyckel/akcesoria: jeden (1) sterylony klucz motylkowy

+ Verpackungsmaterial ein (1) Blister, zwei (2) Silikonbinder und ETM+ eine (1) Schutzkappe/ packaging material one (1) blister, two (2) silicon binders and ETM+ one (1) safety cap/matériel d'emballage un (1) blister, deux (2) attaches silicone et ETM+ un (1) capuchon de protection/verpakkingsmateriaal een (1) blister, twee (2) siliconen bindmiddelen en ETM+ een (1) beschermkap/imballo: un (1) Blister, due (2) fascette in silicone e ETM+ un (1) cappuccio protettivo/Material de embalaje un (1) blister, dos (2) abrazaderas de silicona y una (1) cubierta protectora ETM+/material de embalagem: um (1) blister, dois (2) atilhos de silicone e ETM+ uma (1) tampa de proteção/Forpackningsmateriale en (1) stk. bobleplast, to (2) silikonstrips og ETM+ en (1) beskyttelseshette/förpackningsmaterial en (1) blisterförpackning, två (2) silikonpärm och ETM7 en (1) skyddskåpa/materiał opakowaniowy: jeden (1) blister, dwie (2) opaski silikonowe i ETM+ jedna (1) nasadka ochronna



Medizinprodukt/Medical device/Dispositif médical/Medisch hulpmiddel/Prodotto medicale/Producto médico/Dispositivo médico/Medisinsk utstyr/Medicinteknisk produkt/Wyrób medyczny



Dieses Produkt ist als neu aufbereitet mit der Angabe zur Anzahl an bereits durchlaufenen Aufbereitungszyklen X / maximal möglichen Anzahl an Aufbereitungszyklen Y/This is a remanufactured product with number of cycles already performed X / maximum number of possible reprocessing cycles Y/Ce produit a été remis à neuf avec la spécification du nombre de cycles de retraitement déjà effectués X / du nombre maximum possible de cycles de retraitement Y/Dit product is opnieuw opgewerkt waarbij het aantal opwerkingscycli X dat reeds is doorlopen / het maximaal mogelijke aantal opwerkingscycli Y wordt opgegeven/Questo è un prodotto rimesso a nuovo, con indicazione del numero di cicli di rimessa a nuovo già effettuati X / del numero massimo di cicli di rimessa a nuovo Y/Este producto está completamente renovado con indicación del número de ciclos de renovación ya efectuados X/máximo número posible de ciclos de renovación Y/Produto renovado, com a indicação do número de ciclos de reprocessamento já efetuados (X) / número máximo possível de ciclos de reprocessamento (Y)/Dette produktet er overhålt til ny stand. Antall allerede gjennomførte overhalingssykluser X / maksimalt mulig antall overhalingssykluser Y er angitt./Den här produkten har renoverats och är som ny med uppgift om antal redan utförda renoveringscykler X/maximalt antal renoveringscykler Y/Ten produkt jest w pełni odnowiony i zaopatrzony w informację na temat liczby przeprowadzonych już cykliów odnowienia X / maksymalnej możliwej liczby cykliów odnowienia Y



Nicht wiederverwenden/Do not reuse/Ne pas réutiliser/Niet hergebruiken/Non riutilizzare/No reutilizar/Não reutilizar/Må ikke brukes om igjen/Får inte återanvändas/Nie używać ponownie



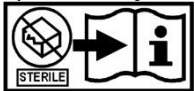
Einzelne Sterilbarriere/Single sterile barrier/Barrière stériles uniques/Enkele steriele barrière/Barriera sterile singola/Barrera estéril individual/Barreira estéril individual/Enkel steril barriere/Separat sterilbarriär/Pojedyncza bariera sterylina



Nicht erneut sterilisieren/Do not re-sterilize/Ne pas stériliser une nouvelle fois/Niet opnieuw steriliseren/Non risterilizzare/No volver a esterilizar/Não reesterilizar/Skal ikke steriliseres på nytt/Får ej omsteriliseras/Nie sterylizować ponownie



Bei beschädigter [oder geöffneter] [Steril]verpackung NICHT verwenden/Do NOT use if the [sterile] packaging is damaged or opened/NE PAS utiliser en cas d'emballage [stérile] endommagé [ou ouvert]/Bij beschadigde [of geopende] [steriele] verpakking NIET gebruiken/NON utilizzare se la confezione [sterile] è danneggiata [o aperta]/NO utilizar en caso de envase [esterilizado] dañado [o abierto]/NÃO utilizar se a embalagem [esterilizada] estiver danificada [ou aberta]/Hvis [den sterile] emballasjen er skadd [eller åpnet], skal produktet IKKE brukes/Använd INTE vid skadad [eller öppnad] [steril]förpackning/NIE używać, jeżeli [sterylna] opakowanie jest uszkodzone [lub otwarte]



Konsultieren Sie die Gebrauchsanweisung wenn die Sterilverpackung vor der Verwendung des Produkts beschädigt oder versehentlich geöffnet wurde/Check the instructions for use if the sterile packaging is damaged or unintentionally opened before use/Consulter le mode d'emploi si l'emballage stérile est endommagé qu'il a été ouvert accidentellement avant d'utiliser le produit./Raadpleeg de gebruiksaanwijzing als de steriele verpakking is beschadigd of per ongeluk is geopend voordat u het product gebruikt/Consultare le istruzioni per l'uso se la confezione sterile è stata danneggiata o aperta accidentalmente prima di utilizzare il prodotto/Consulte el manual de instrucciones en caso de que el embalaje esterilizado esté dañado o se haya abierto de forma no intencionada antes de utilizar el producto/Consulte as Instruções de Utilização, caso a embalagem esterilizada esteja danificada ou tenha sido aberta acidentalmente antes da utilização do produto/Se i bruksanvisningen hvis den sterile förpackningen er skadet eller har blitt åpnet ved forseelse før bruken av produktet/Läs bruksanvisningen om den sterila förpackningen har skadats eller öppnats oavsiktligt innan produkten används./Jeżeli przed użyciem produktu opakowanie sterylne zostało uszkodzone lub przypadkowo otwarte, należy się zapoznać z instrukcją obsługi



Steril, Sterilisation mit Ethylenoxid/Sterile, sterilization with ethylene oxide/Stérile, stérilisation à l'oxyde d'éthylène/Steriel, sterilisatie met behulp van ethyleenoxide/Sterile, sterilizzato con ossido di etilene/Estéril, esterilización con óxido de etileno/Esterilizado, esterilização com óxido de etileno/Sterilt, sterilisert med etylenoksid/Steril, sterilisering med etylenoxid/Produkt sterylne, sterylizacja tlenkiem etylenu



Verwendbar bis/Use-by-date/À utiliser avant le/Uiterste gebruiksdatum/Utilizzare entro/Utilizable hasta/Data limite de utilização/Siste forbruksdato/Sista förbrukningsdag/Nie używać po tej dacie



Herstellungsdatum/Manufacturing date/Date de fabrication/Fabricagedatum/Data di produzione/Fecha de fabricación/Data de fabrico/Produksjonsdato/Tillverkningsdatum/Data produkcji



Artikelnummer/Article number/Numéro d'article/Artikelnummer/Codice articolo/N.º de artículo/Referência/Artikkelnummer/Artikelnummer/Nr artykułu



Serienummer/Serial number/Numéro de série/Serienummer/Numero di serie/N.º de serie/Número de série/Serienummer/Serienummer/Numer seryjny



Vor Sonnenlicht schützen/Keep away from sunlight/Protéger de la lumière du soleil/Beschermen tegen zonlicht/Proteggere dalla luce del sole/Proteger de la luz solar/Conservar ao abrigo da luz solar/Beskytt mot solinnstråling/Skyddas mot solljus/Chronić przed światłem słonecznym



Trocken aufbewahren/Keep in a dry place/Conserver au sec/Droog bewaren/Conservare in luogo asciutto/Conservar en un lugar seco/Conservar em local seco/Oppbevares tørt/Förvaras torrt/Przechowywać w suchym miejscu



Temperaturbegrenzung Lagerung/Storage temperature limits/Limitation de température stockage/Temperaturbegrenzing opslag/Temperatura limite di immagazzinaggio/Límite de temperatura de almacenamiento/Limitação da temperatura de armazenamento/Temperaturbegrensning ved oppbevaring/Temperaturbegränsning vid förvaring/Przechowywać w warunkach ograniczonej temperatury



Gebrauchsanweisung beachten/Consult the instruction for use/Respecter le mode d'emploi/Volg de gebruiksaanwijzing/Consultare le istruzioni per l'uso/Seguir el manual de instrucciones/Observar as Instruções de Utilização/Følg bruksanvisningen/Beakta bruksanvisningen/Przestrzegać instrukcji obsługi



2797

CE-Kennzeichnung mit Identifikationsnummer (2797) der benannten Stelle/CE marking with identification number (2797) of notified body/Marquage CE avec numéro d'identification (2797) de l'organisme notifié/CE-markering met identificatienummer (2797) van de aangemelde instantie/Marchio CE con identificativo (2797) dell'organismo notificato/Marca CE con número de identificación (2797) del organismo notificado/Marcação «CE» com número de identificação (2797) do organismo notificado/CE-merke med identifikasjonsnummer (2797) til ansvarlig teknisk kontrollorgan/CE-märkning med det anmälda organets ID-nummer (2797)/Znak CE z numerem identyfikacyjnym (2797) jednostki notyfikowanej

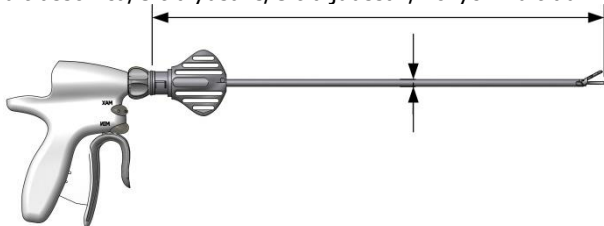


Hersteller/Manufacturer/Fabricant/Fabrikant/Produttore/Fabricante/Fabricante/Produsent/Tillverkare/Producent



Ultrasonic Shear

Ultraschallschere/Ultrasonic Shear/Ciseaux à ultrasons/Ultrasonne schaar/Forbice a ultrasuoni/Tijera ultrasónica/Tesoura ultrassónica/Ultralydsaks/Ultraljudssax/Nożyczki ultradźwiękowe



Nutzbare Länge und Schaftdurchmesser/Usable length and shaft diameter/Longueur utile et diamètre de tige/Bruikbare lengte en schachtdiameter/Lunghezza utile e diametro del gambo/Longitud útil y diámetro del mango/Comprimento útil e diâmetro da

haste/Brukslengde og skaftdiameter/Användbar längd och skaftets diameter/Długość użytkowa i średnica cewnika



Kompatibel mit/Compatible with/Compatible avec/Compatibel met/Compatibile con/Compatible con/Compatível com/Kompatibel med/Kompatibel med/Kompatybilność z



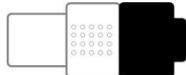
Generator G11
Software 2013_1/2016_1

Generator G11 von Ethicon Endo-Surgery mit Software 2013_1 oder 2016_1/Generator G11 from Ethicon Endo-Surgery with software 2013_1 or 2016_1/Générateur G11 de Ethicon Endo-Surgery avec logiciel 2013_1 ou 2016_1/Generator G11 van Ethicon Endo-Surgery met software 2013_1 of 2016_1/Generatore G11 della Ethicon Endo-Surgery con software 2013_1 oppure 2016_1/Generador G11 de Ethicon Endo-Surgery con software 2013_1 o 2016_1/Gerador G11 da Ethicon Endo-Surgery com software 2013_1 ou 2016_1/Generator G11 med Ethicon Endo-Surgery med programvare 2013_1 eller 2016_1/Generator G11 från Ethicon Endo-Surgery med programvara 2013_1 eller 2016_1/Generator G11 firmy Ethicon Endo-Surgery z wersją oprogramowania 2013_1 lub 2016_1



HP054

Handstück HP054 von Ethicon Endo-Surgery/Hand piece HP054 from Ethicon Endo-Surgery/Pièce à main HP054 de Ethicon Endo-Surgery/Handstük HP054 van Ethicon Endo-Surgery/Impugnatura HP054 della Ethicon Endo-Surgery/Pieza manual HP054 de Ethicon Endo-Surgery/Peça de mão HP054 da Ethicon Endo-Surgery/Håndstykke HP054 fra Ethicon Endo-Surgery/Handenhet HP054 från Ethicon Endo-Surgery/Uchwyt HP054 firmy Ethicon Endo-Surgery



HGA11

Adapter HGA11 von Ethicon Endo-Surgery/Adapter HGA11 from Ethicon Endo-Surgery/Adaptateur HGA11 de Ethicon Endo-Surgery/Adapter HGA11 van Ethicon Endo-Surgery/Adattatore HGA della Ethicon Endo-Surgery/Adaptador HGA11 de Ethicon Endo-Surgery/Adaptador HGA11 da Ethicon Endo-Surgery/Adapter HGA11 fra Ethicon Endo-Surgery/Handenhet HGA11 från Ethicon Endo-Surgery/Adapter HGA11 firmy Ethicon Endo-Surgery



ALLGEMEINES

Lesen Sie diese Gebrauchsanweisung vor der Verwendung des darin beschriebenen Produktes bitte sorgfältig durch. Sollten Sie Fragen zur Gebrauchsanweisung oder zur Handhabung des Produktes haben, wenden Sie sich bitte vor dessen Anwendung am Patienten an unseren Kundenservice unter der Email-Adresse service@vanguard.de oder sprechen Sie unseren Außendienst an, bevor Sie das Produkt an einem Patienten anwenden.

Allgemeine Hinweise

In dieser Gebrauchsanweisung finden Sie bestimmte Schreibweisen, die Ihnen helfen sollen, Funktionen und Bedeutungen des Textes schneller zu erfassen:

- Handlungsanweisungen
- Aufzählungen

Angaben zum Produkt

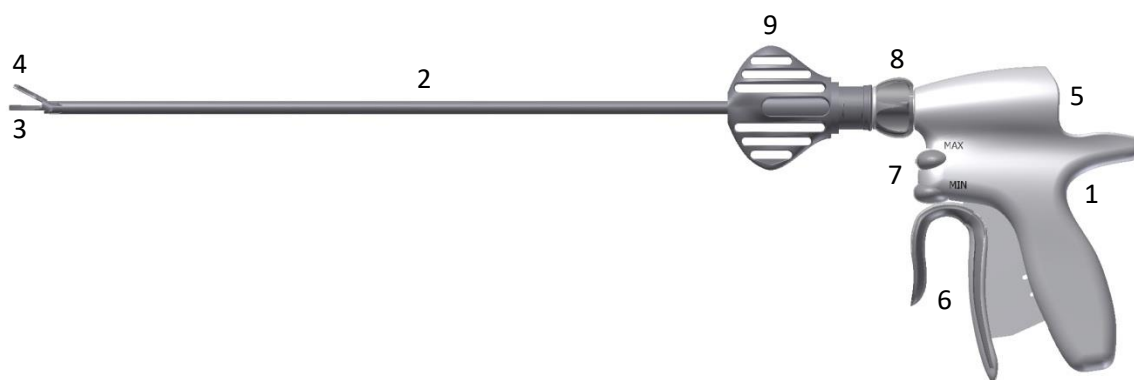
Dieses Produkt darf nur dann in Betrieb genommen werden, wenn seine sichere Anwendung gewährleistet ist. Beachten Sie die Hinweise, Sicherheitsmaßnahmen und Warnhinweise!

Vanguard übernimmt keine Haftung für Schäden, die aufgrund des unsachgemäßen Betriebs der Vanguard Ultrasonic Shear ET+ und/oder der Missachtung der Anweisungen in dieser Gebrauchsanweisung entstehen.

Die Vanguard AG und der Hersteller des Originalproduktes, Ethicon Endo-Surgery, Inc. (Cincinnati, OH 45242-2839 USA, Teil der Johnson & Johnson Company), sind keine verbundenen Unternehmen; die Aufbereitung des Produktes als Neu erfolgt allein durch die Vanguard AG, die dieses ohne Mitwirkung der Ethicon Endo-Surgery, Inc. in Verkehr bringt. "Harmonic" ist eine geschützte Marke des Herstellers des Originalproduktes, Ethicon Endo-Surgery, Inc. (Cincinnati, OH 45242-2839 USA, Teil der Johnson & Johnson Company) oder eines mit diesem verbundenen Unternehmen.

PRODUKTBESCHREIBUNG

Die Vanguard Ultrasonic Shear ET+ ist für das Trennen und Koagulieren von Weichgewebe vorgesehen. Weithin kann das Instrument zum Präparieren und Fassen verwendet werden, eine Ultraschallaktivierung ist dazu nicht notwendig.



Die Vanguard Ultrasonic Shear ET+ besteht aus einem Gehäuse (1) mit Bedienelementen, dem Anschluss für das Handstück (5) sowie dem Schaft (2) mit distalem Arbeitsbereich bestehend aus Klinge (3) und Gegenlager (4). Die Handaktivierung des Instruments erfolgt mit dem Aktivierungsknopf (7) im Gehäuse. Es können die Leistungsstufen „MIN“ und „MAX“ gewählt werden. Das Greifen von Gewebe erfolgt nach Schließen des Gegenlagers durch Betätigung des Bedienungshebels (6). Das vollständige Schließen des Gegenlagers wird durch eine audio-taktile Rückmeldung bestätigt. Zur ergonomischen Anwendung ist der Schaft des Instruments drehbar gelagert. Die Rotation des Schafts erfolgt mit dem im Gehäuseintegrierten Drehknopf (8). Die Einführung des Instruments in den Körper kann über geeignete Trokare für Instrumente mit einem Außendurchmesser von 5 mm oder direkt durch die Inzision erfolgen.

In die Vanguard Ultrasonic Shear ET+ ist eine adaptive Gewebetechnologie integriert. Mit dieser kann der Generator den Trenn- bzw. Koagulationsfortschritt des Gewebes überwachen. Abhängig vom Gewebestand passt der Generator automatisch die Ausgangsleistung an. Eine akustische Rückmeldung für den Anwender erfolgt, durch eine Veränderung des Generatorsignals.

Im Lieferumfang jeder Vanguard Ultrasonic Shear ET+ befindet sich ein steriler Einweg-Klingenschlüssel (9). Der Klingenschlüssel ist zum Befestigen und Lösen des Instruments am Handstück zu verwenden.

Die Vanguard Ultrasonic Shear ET+ ist ausschließlich für den Einsatz mit dem nachfolgenden Zubehör und Zusatzgerät der Firma Ethicon Endo Surgery, Inc. zu verwenden: Handstück (HP054), Generator G11 (GEN11)

mit Softwareversion 2013_1 oder 2016_1 und Adapter (HGA11). Die Gebrauchsanweisung des Zubehörs und des Zusatzgeräts ist zu beachten.

Bestimmungsgemäße Verwendung

Die Vanguard Ultrasonic Shear ET+ ist in Verbindung mit dem Abschnitt technische Daten aufgeführten Zubehör und Zusatzgeräten zum Trennen und Koagulieren von Weichteilgewebe vorgesehen. Das sichere Trennen und Koagulieren von Gefäßen ist für Gefäßdurchmesser bis 5 mm gegeben. Das Instrument darf nicht für das Koagulieren von größeren Gefäßen eingesetzt werden.

Die Vanguard Ultrasonic Shear ET+ können im Bereich der Allgemeinchirurgie, plastischen Chirurgie, Pädiatrie, Gynäkologie, Urologie, bei der Exposition von orthopädischen Strukturen (wie z. B. der Wirbelsäule und Gelenkspalten) und anderen offenen und laparoskopischen Verfahren verwendet werden. Die Kombination mit anderen elektrochirurgischen und konventionellen Instrumenten sowie Laserinstrumenten ist möglich.

Das Medizinprodukt darf nur von einem entsprechend ausgebildeten und erfahrenen Facharzt angewendet werden. Alle angewendeten chirurgischen Verfahren und Techniken liegen im Verantwortungsbereich des ausführenden Arztes. Die Hinweise in dieser Gebrauchsanweisung müssen dabei beachtet werden.

Kontraindikationen

Die Anwendung der Vanguard Ultrasonic Shear ET+ ist kontraindiziert für Knocheninzisionen sowie für die gynäkologische Tubenokklusion.

Technische Daten

REF-Nr.	Nutzlänge	Schaftdurchmesser	korrespondierende REF-Nr. Instrument Ethicon Endo-Surgery	REF-Nr. Zubehör / Zusatzgeräte Ethicon Endo-Surgerv		
				Generator	Adapter	Handstück
35058	23 cm	5 mm	HAR23	GEN11 mit Softwareversion 2013_1 / 2016_1	HGA11	HP054
34958	36 cm	5 mm	HAR36	GEN11 mit Softwareversion 2013_1 / 2016_1	HGA11	HP054



Dieses Produkt trägt ein CE-Kennzeichen in Übereinstimmung mit den Bestimmungen der EG-Richtlinie 93/42/EWG.

SICHERHEITSSMAßNAHMEN UND WARNHINWEISE

1. Ein grundlegendes Verständnis der Prinzipien und Techniken von chirurgischer Ultraschall-Verfahren wird vorausgesetzt, um Gefahren für Patienten und medizinisches Personal zu vermeiden sowie medizinische Geräte und Instrumente vor Beschädigungen zu schützen.
2. Eingriffe sind ausschließlich von ausgebildeten und erfahrenen Fachärzten vorzunehmen die mit dem entsprechenden Verfahren vertraut sind.
3. Der Gebrauch entsprechend der Zweckbestimmung und die Lagerungsbedingungen müssen berücksichtigt und eingehalten werden, um Beschädigung des Produkts zu vermeiden.
4. Die Vanguard Ultrasonic Shear ET+ ist Teil eines Ultraschall Chirurgie Systems. Für den Fall des

Versagens des Systems während der Anwendung muss ein geeignetes Reservesystem zur Verfügung stehen.

5. Die Vanguard Ultrasonic Shear ET+ darf ausschließlich mit kompatibelem Zubehör und Zusatzgeräten (siehe technische Daten) verwendet werden. Die Kompatibilität der Softwareversion des Generators GEN11 ist zu prüfen. Die jeweiligen Gebrauchsanweisungen müssen gelesen und verstanden worden sein.
6. Die Vanguard Ultrasonic Shear ET+ ist ein Einwegprodukt und ausschließlich für den einmaligen Gebrauch an einem Patienten vorgesehen.
7. Durch die Anwendung von nicht sterilen Instrumenten kann es zur Infektion des Patienten kommen. Instrumente mit beschädigter oder geöffneter Sterilisierverpackung sind daher nicht zu verwenden.
8. Führen Sie vor Gebrauch der Vanguard Ultrasonic Shear ET+ eine sorgfältige Sicht- und Funktionsprüfung durch. Beschädigte oder nicht funktionsfähige Instrumente können zu Verletzungen von Patienten oder Anwender führen und dürfen nicht verwendet werden.
9. Fehlerhafte Befestigung der Klinge oder die Überschreitung der Lebensdauer des Handstücks können während der Anwendung zu hohen Temperaturen und somit zur Verletzung von Patient oder Anwender führen. Dieser Fehlerzustand ist durch hohe Töne, welche von Klinge oder Handstück ausgehen, zu erkennen.
10. Jegliche statische Elektrizität muss vom Ultraschall Chirurgie System während der Aktivierung der Vanguard Ultrasonic Shear ET+ ferngehalten werden. Die elektrische Isolierung und die Erdung müssen gewährleistet sein.
11. Das Tauchen der Vanguard Ultrasonic Shear ET+ in Flüssigkeiten ist untersagt. Ausnahme bildet das Tauchen der Instrumentenspitze in Kochsalzlösung zur Entfernung unerwünschter Anwendungsrückstände. Die Durchführung ist im entsprechenden Abschnitt dieser Gebrauchsanweisung beschrieben.
12. Um Beschädigungen des Instruments, des Trokars oder Verletzungen des Patienten zu vermeiden muss das Gegenlager der Vanguard Ultrasonic Shear ET+ beim Ein-/Ausführen durch den Trokar oder die Inzision geschlossen sein.
13. Änderungen der Klinge in jeglicher Form sind untersagt. Diese können zu Fehlfunktionen und zu Verletzungen des Patient oder Anwenders führen.
14. Der Kontakt der Klinge mit Metall- und Kunststoffgegenständen oder Instrumenten während Aktivierung der Vanguard Ultrasonic Shear ET+ ist zu vermeiden. Bei Kontakt der Klinge mit Klammern, Clips oder anderen Instrumenten bei gleichzeitiger Aktivierung besteht die Gefahr der Klingenbeschädigung welche zum Bruch der Klinge führen kann. Bei einer Beschädigung der Klinge, warnt der Generator durch eine Fehlermeldung. Diese Fehlermeldungen sind zu beachten.
15. Die freiliegenden Abschnitte von Klinge und Schaft können Gewebe trennen bzw. koagulieren, wenn das Instrument aktiviert wird. Daher ist unbeabsichtigter Kontakt dieser Flächen während der Aktivierung des Instruments zu vermeiden.
16. Für die Anwendung an festen Organen müssen eventuell zusätzliche Maßnahmen getroffen werden, um eine erfolgreiche Hämostase zu erzielen. Große Gewebemengen sollten langsam in mehreren Schritten getrennt werden, da innere Strukturen nicht ausreichend berücksichtigt werden können. Bei eingeschränkter Kenntnisstand der inneren Strukturen ist das Trennen großer vaskulärer und biliärer Bündeln zu vermeiden.
17. Das Gewebe muss stets auf eine sichere Hämostase überprüft werden. Diese muss ggf. durch geeignete Techniken sichergestellt werden.
18. Bei Verwendung von Energiequellen mit Temperaturwirkung auf das Gewebe entstehen Rauch und Sprühnebel. Es gibt Hinweise das dieser Rauch und Sprühnebel karzinogen bzw. infektiös sind.

Während der Anwendung der Vanguard Ultrasonic Shear ET+ sind Schutzbrillen oder Masken sowie eine ausreichende Abführung des Rauchs für offene und laparoskopisch Eingriffe empfohlen.

19. Bei der Aktivierung im Fettgewebe entstehender Sprühnebel ist potenziell brennbar. Um Patient und Anwender vor Verletzungen zu schützen, sind elektrochirurgische Instrumente während der Aktivierung der Vanguard Ultrasonic Shear ET+ nicht zu aktivieren.
20. Bei Aktivierung des Instruments bei direktem Kontakt von Klinge und Gegenlager (kein Gewebe zwischen Klinge und Gegenlager) kann es zur Beschädigungen des Gewebepolsters im Gegenlager kommen. Weiterhin können Temperaturerhöhungen an Klinge, Gegenlager und distalem Schaft auftreten, welche das Instrument beschädigen können. Bei Beschädigungen des Instruments wird durch eine Fehlermeldung des Generators gewarnt.
Das Instrument darf bei geschlossenem Gegenlager nur aktiviert werden, wenn Gewebe zwischen Klinge und Gegenlager ist. Wird mit der aktiven Klingenseite geschnitten muss das Gegenlager geöffnet sein.
21. Durch die Aktivierung des Instruments erhitzen sich Klinge, Gegenlager und die distalen 7 cm des Schaftes. Der unbeabsichtigte Kontakt mit sterilen Tüchern, OP-Kleidung, anderen brennbaren Materialien sowie Gewebe muss vermieden werden.
22. Ansammlungen von Blut oder Gewebe können zu erhöhten Temperaturen im distalen Bereich des Schafts führen. Um einer Verbrennungsgefahr vorzubeugen wird empfohlen sichtbare Rückstände im distalen Bereich des Schafts zu beseitigen.
23. Längere und versehentliche Aktivierungen an festen Oberflächen (z. B. Knochen) führen zur Erhitzung der Klinge. Dadurch können Fehlfunktionen des Instruments auftreten.
24. Zum Schutz des Anwenders oder Dritter vor Infektionen müssen Instrumente und Klingenschlüssel nach der Anwendung entsorgt werden.

HINWEISE ZUR HANDHABUNG

Transport

Temperatur: -29 °C bis +50 °C

Lagerung

Temperatur: maximal Raumtemperatur

Entnahme aus der Verpackung

- Überprüfen Sie die Verpackung auf Unversehrtheit. Bei Beschädigung der Verpackung ist das Instrument zu verwerfen und ein anderes zu verwenden.
- Entnehmen Sie das Instrument unter aseptischen Bedingungen aus der Verpackung und überführen Sie dieses auf das sterile Arbeitsfeld. Das Instrument nicht werfen.

Überprüfen Sie die Vanguard Ultrasonic Shear ET+ auf offensichtliche Mängel, die auf Fremdeinwirkung zurückzuführen sind. Die Vanguard Ultrasonic Shear ET+ darf bei offensichtlichen Beschädigungen nicht verwendet werden.

Anwendung

- Stellen Sie unter Berücksichtigung der aseptischen Regeln einen Zugang zum Eingriffsort her, über den Sie die Vanguard Ultrasonic Shear ET+ zu- bzw. einführen können.
- Verbinden Sie die Vanguard Ultrasonic Shear ET+ mit einem kompatiblen, sterilen Handstück (siehe technische Daten). Dazu das Instrument auf das Handstück aufsetzen und durch Drehen des Schafts im Uhrzeigersinn zum Handstück handfest befestigen. Zur vollständigen Befestigung des Instruments

nur den mitgelieferten Klingenschlüssel verwenden, um eine Beschädigung von Instrument und Handstück zu vermeiden. Dazu das Handstück halten und den Klingenschlüssel im Uhrzeigersinn zum Handstück drehen bis die korrekte Befestigung durch ein zweimaliges Klicken des Klingenschlüssels bestätigt wird.

Damit der Klingenschlüssel auf den Schaft aufgesteckt bzw. abgezogen werden kann, muss das Gegenlager geschlossen sein. Dazu ist der Bedienungshebel vollständig zu schließen.

- Verbinden Sie die Vanguard Ultrasonic Shear ET+ mit angeschlossenem Handstück mit dem kompatiblen Generator (siehe technische Daten). Den Generator erst nach dem Anschließen einschalten.
- Zur Initialisierung der Vanguard Ultrasonic Shear ET+ den Menü-Aufforderungen des Generators folgen. Instrumente mit der Fehlermeldung „Erweiterte Funktionen sind bei diesem Instrument nicht verfügbar“ konnten nicht erfolgreich initialisiert. In diesem Fall ist das Instrument nicht für die Anwendung zu verwenden.
- Die maximale Leistungsstufe (MAX) ist am Generator auf Stufe 5 eingestellt und kann nicht geändert werden. Die minimalen Leistungsstufe (MIN) kann am Generator eingestellt werden. Für den Anfang wird als minimale Leistungsstufe die voreingestellte Stufe 3 empfohlen.
- Die Aktivierung der Ultraschallenergie erfolgt über die entsprechenden gekennzeichneten Knöpfe am Instrument.
- Für eine hohe Schneidgeschwindigkeit muss eine hohe Leistungsstufe, für eine tiefe Koagulationswirkung eine niedrige Leistungsstufe gewählt werden.
- Beim Ein- und Ausführen der Vanguard Ultrasonic Shear ET+ durch den Trokar oder die Inzision muss das Gegenlager geschlossen sein. Dazu ist der Bedienungshebel vollständig zu schließen.
- Nach Abschluss der Anwendung ist der Generator am Netzschalter auszuschalten.
- Die Vanguard Ultrasonic Shear ET+ ist mit dem mitgelieferten Klingenschlüssel vom Handstück zu lösen. Das Lösen des Instruments vom Handstück erfolgt analog zum Vorgang der Befestigung. Das Drehen erfolgt dabei in die Gegenrichtung.
- Klingenschlüssel und Vanguard Ultrasonic Shear ET+ sind zu entsorgen. Achtung das Handstück ist nicht zu entsorgen!

HINWEIS: Für einen leichteren Zugang zum Gewebe und eine bessere Sicht auf den Anwendungsort kann die Ausrichtung durch die Rotation des Schaftes verändert werden. Dazu wird der am Griff befindliche Drehknopf mit dem Zeigefinger bedient bis die gewünschte Position erreicht ist. Die Rotation ist beidseitig ohne Begrenzung möglich.

HINWEIS: Die bestmögliche Leistung des Instruments kann erreicht werden, wenn die Klinge frei von Rückständen ist und das Gewebe vom Gegenlager an die Klinge gedrückt wird. Dazu ist der Bedienungshebel vollständig zu schließen. Das vollständige Schließen und das Lösen des Bedienungshebels aus dieser Position wird durch eine audio-taktile Rückmeldung bestätigt.

HINWEIS: Das Trennen von Gewebe kann mit der Vanguard Ultrasonic Shear ET+ durch zwei Methoden erfolgen. Das Gewebe kann mit Klinge und Gegenlager gegriffen und unter Druck getrennt werden oder mit der aktiven Klingenseite, welche dem Gegenlager gegenüberliegt, unter Zug getrennt werden. Für das Schneiden mit der aktiven Klingenseite muss das Gegenlager offen sein.

HINWEIS: Die durch die Vanguard Ultrasonic Shear ET+ an das Gewebe abgegebene Energie und daraus resultierende Wirkung auf das Gewebe sind z. B. von nachfolgenden Faktoren abhängig: gewählte

Leistungsstufe, Eigenschaften der Klinge, dem Druck bzw. dem Zug auf das Gewebe, dem Gewebetyp, der Gewebespannung und der Gewebepathologie sowie der angewandten chirurgischen Technik.

HINWEIS: Die Aktivierung der Vanguard Ultrasonic Shear ET+ wird durch den Generator mit einem akustischen Signal bestätigt. Der Signalton ändert sich sobald sich kein oder wenig Gewebe zwischen Klinge und Gegenlager befindet. Die Änderung des Signaltons bedeutet eine thermische Änderung der Klinge. Aufgrund des indirekten Zusammenhangs zwischen veränderten Klingentemperatur und dem Gewebezustand sollte in dieser Situation stets durch konventionelle Kontrollen z. B. visuell oder taktil die Erzielung der beabsichtigten Wirkung auf das Gewebe geprüft werden und entsprechend reagiert werden.

HINWEIS: Zum Entfernen von Rückständen sollte das distale Ende (Klinge, Gegenlager und Schaft) in Kochsalzlösung aktiviert werden. Zum Abwischen der Klinge können feuchte Gazetupfer verwendet werden. Die Verwendung von Scheuermitteln ist untersagt.

Im Gegenlager befindliches Gewebe ist mit einer Klemme zu entfernen, dabei darf das Instrument nicht aktiviert werden.

HINWEIS: Den Klingenschlüssel erst nach dem Abschluss der Anwendung entsorgen, da dieser ggf. zum erneuten Festziehen und zum Lösen benötigt wird.

Entsorgung

Die Entsorgung des Produkts hat gemäß der geltenden landesspezifischen Gesetze und Richtlinien zu erfolgen.



Read these instructions carefully before using the product described. If you have questions concerning the instructions for use or handling of the product, please contact our Customer Service Centre at service@vanguard.de or contact our field staff before using the product on patients.

General information

These instructions contain certain notations which are intended to help you understand the functions and meaning of the text more quickly:

- Instructions
- Lists

Device information

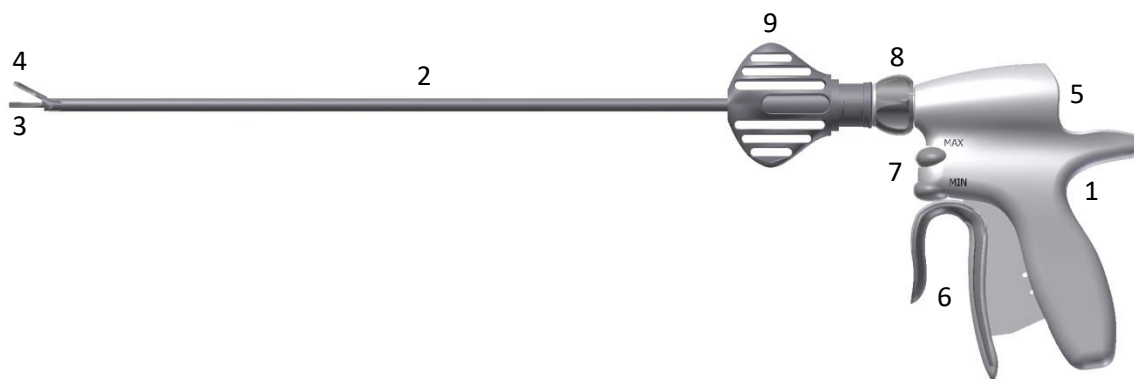
This product may only be operated if its safe use is guaranteed. Observe the notes, warnings and precautions!

Vanguard AG assumes no liability for damages that arise from improper operation of the Vanguard Ultrasonic Shear ET+ and/or disregard of these instructions for use.

Vanguard AG and the manufacturer of the original product, Ethicon Endo-Surgery, Inc. (Cincinnati, OH 45242-2839 USA, a subsidiary of the Johnson & Johnson Company), are not affiliated companies; the device is fully refurbished solely by VanguardAG, who markets the device without collaboration by Ethicon Endo-Surgery, Inc. "Harmonic" is a protected brand of the original product's manufacturer, Ethicon Endo-Surgery, Inc. (Cincinnati, OH 45242-2839 USA, a subsidiary of the Johnson & Johnson Company) or an affiliated company.

PRODUCT DESCRIPTION

The Vanguard Ultrasonic Shear ET+ is intended for soft tissue separation and coagulation. The instrument can also be used for preparation and grasping without necessitating ultrasound activation.



The Vanguard Ultrasonic Shear ET+ consists of a housing (1) with control elements, a connection for the hand-piece (5), as well as the shaft (2) with a distal work field consisting of blade (3) and clamp arm (4). The instrument is hand-activated with the control button (7) located on the housing. "MIN" and "MAX" performance levels can be selected. Activating the trigger (6) closes the clamp arm, which then grasps the tissue. Confirmation that the clamp arm is completely closed will be provided by audio-tactile feedback. For simplified use, the instrument shaft is pivoted. The shaft is rotated by using the rotation knob (8) integrated in the handle. Inserting the instrument into the body can occur with suitable trocars for instruments with an external diameter of 5 mm or directly through the incision.

The Vanguard Ultrasonic Shear ET+ has integrated adaptive tissue technology. This is used by the generator to monitor the tissue's separation and coagulation progress. Depending on the tissue state, the generator will automatically adjust the output performance. The user will hear an audible feedback in the form of a changed generator signal.

The delivery scope of every Vanguard Ultrasonic Shear ET+ includes one sterile disposable torque wrench. The torque wrench is used to attach and detach the instrument at the hand piece.

The Vanguard Ultrasonic Shear ET+ can only be used in combination with the following accessories and supplementary equipment from Ethicon Endo Surgery, Inc.: Hand piece (HP054), generator G11 (GEN11) with Software version 2013_1 or 2016_1 and adapter (HGA11). Observe the instructions for use of the accessories and supplementary equipment.

Intended use

The Vanguard Ultrasonic Shear ET+ is intended for use to aid the separation and coagulation of soft tissue in combination with the accessories and supplementary equipment listed in the Technical Data section. Safe separation and coagulation of vessels is ensured for vascular diameters of up to 5 mm. The instrument may not be used for the coagulation of larger vessels.

The Vanguard Ultrasonic Shear ET+ can be used in general surgery, plastic surgery, paediatrics, gynaecology, urology, exposition of orthopaedic structures (such as the spine and joint cavities) during other open and laparoscopic procedures. It can also be combined with other electro-surgical and conventional instruments, as well as with laser instruments.

The medical device may only be used by a trained and experienced specialist physician. All applied surgical procedures and techniques are the responsibility of the attending physician. The information contained in these instructions of use must be observed.

Contraindications

The use of the Vanguard Ultrasonic Shear ET+ is contraindicated for bone incisions and for gynaecological tube occlusion.

Technical data

REF No.	Working length	Shaft diameter	corresponding REF no. Instrument Ethicon Endo-Surgery	REF no. Accessories / Additional devices Ethicon Endo-Surgery		
				Generator	Adapter	Hand piece
35058	23 cm	5 mm	HAR23	GEN11 with Software version 2013_1 / 2016_1	HGA11	HP054
34958	36 cm	5 mm	HAR36	GEN11 with Software version 2013_1 / 2016_1	HGA11	HP054



This product bears a CE mark in accordance with the requirements in the EC directive 93/42/EEC.

SAFETY MEASURES AND WARNINGS

1. A basic understanding of the principles and techniques of surgical ultrasound procedures is a prerequisite to avoid dangers for patients and medical personnel and to protect medical devices and instruments from being damaged.
2. Surgical interventions may only be conducted by trained and experienced specialists familiar with the appropriate procedure.
3. The device may only be used and stored as intended to prevent damaging the device.
4. The Vanguard Ultrasonic Shear ET+ is a component of the Ultrasound Surgical System. A suitable reserve system must be available in the event of system failure during use.
5. The Vanguard Ultrasonic Shear ET+ may only be used in combination with compatible accessories and supplementary equipment (refer to Technical Data). The compatibility of the software version of the GEN11 generator must be checked. The respective operating instructions must have been read and understood.
6. The Vanguard Ultrasonic Shear ET+ is a disposable product and only intended for single use on one patient.
7. The use of non-sterile instruments may cause infection of the patient. Instruments with damaged or opened sterile packaging may therefore not be used.
8. Before using the Vanguard Ultrasonic Shear ET+, conduct a careful visual and functional inspection. Damaged or defective instruments may injure the patient or user and may therefore not be used.
9. Incorrect blade attachment or an exceeded life cycle of the hand piece may lead to high temperatures during use and therefore to injury of the patient or user. This error state can be recognised by high-pitched sounds issued by the blade or hand piece.

10. Any static electricity must be kept away from the Ultrasound Surgical System when activating the Vanguard Ultrasonic Shear ET+. Electrical insulation and earthing must be ensured.
11. Do not immerse the Vanguard Ultrasonic Shear ET+ in liquids. However, you may immerse the tip of the instrument in saline solution to remove any residues. This process is described in the appropriate section of these instructions for use.
12. To prevent damage to the instrument, the trocar or injuries to patients, the clamp arm of the Vanguard Ultrasonic Shear ET+ must be closed during insertion or retraction through the trocar or the incision.
13. Changing the blade in any form is prohibited. This could lead to malfunction and injuries to the patient or user.
14. Prevent the blade from touching metal or plastic objects or instruments when activating the Vanguard Ultrasonic Shear ET+. If the blade comes into contact with clamps, clips or other instruments during simultaneous activation, the blade may be damaged and could lead to its breakage. The generator will issue an error message when the blade is damaged. These error messages must be noted.
15. The exposed parts of the blade and shaft can separate or coagulate tissue when the instrument is activated. You should therefore prevent unintended contact between these surfaces when activating the instrument.
16. For use on solid organs, you may have to take additional measures to achieve successful haemostasis. Large amounts of tissue should be separated slowly in several stages, as internal structures cannot be taken into sufficient consideration. In the event of limited knowledge of the internal structures, the separation of large vascular and biliary bundles must be avoided.
17. Tissue must always be checked for reliable haemostasis, which must be ensured with the use of suitable techniques.
18. The use of energy sources with temperature effect on tissue creates smoke and spray. There are indications that smoke and spray may be carcinogenic or infectious. The use of goggles or masks and sufficient smoke-evacuation measures are recommended when using the Vanguard Ultrasonic Shear ET+ for open and laparoscopic surgeries:
19. Any spray created during activation in fatty tissue is potentially flammable. To protect patients and users from injury, electro-surgical instruments may not be activated during the activation of the Vanguard Ultrasonic Shear ET+ .
20. When activating the instrument, direct contact between the blade and clamp arm (no tissue between the blade and clamp arm) may damage the tissue pad in the clamp arm. Temperature increases at the blade, clamp arm and distal shaft may also occur and could damage the instrument. If the instrument is damaged, the generator issues an error message.
The instrument with a closed clamp arm may only be activated when there is tissue between the blade and the clamp arm. If cutting is conducted with the active side of the blade, the clamp arm must be open.
21. The activation of the instrument causes the blade, the clamp arm and the distal 7 cm of the shaft to heat up. Avoid unintentional contact with sterile wipes, surgical clothing or other flammable materials as well as with tissue.
22. Accumulated blood or tissue could lead to higher temperatures in the distal shaft area. To prevent risk of burning, the removal of visible residue in the distal shaft area is recommended.
23. Longer activation and unintentional activation on solid surfaces (e.g. bone) lead to blade heating. This may cause the instrument's malfunction.
24. To protect the user or third parties from infection, the instruments and torque wrench must be disposed of after application.

HANDLING INSTRUCTIONS

Transport Storage

Temperature: -29 °C to +50 °C Temperature: not exceeding room temperature

Removal from packaging

- Check that the packaging is not damaged. If the packaging is damaged, discard the instrument and use another one.
- Remove the instrument from its packaging under aseptic conditions and transfer it to a sterile working environment. Do not throw the instrument.

Check the Vanguard Ultrasonic Shear ET+ for obvious defects indicating external influence. The Vanguard Ultrasonic Shear ET+ may not be used if there are any obvious damages.

Application

- With consideration to aseptic standards, create an access to the surgical site, via which you can feed or insert the Vanguard Ultrasonic Shear ET+.
- Connect the Vanguard Ultrasonic Shear ET+ to a compatible, sterile hand piece (refer to Technical Data). Place the instrument onto the hand piece and attach it manually by rotating the shaft in clockwise direction. To ensure complete attachment of the instrument, only use the provided torque wrench to prevent damage to the instrument and hand piece. Hold the hand piece and rotate the torque wrench in clockwise direction from the hand piece until the torque wrench clicks twice to confirm correct attachment.
To facilitate the application or removal of the torque wrench onto or from the shaft, the clamp arm must be closed. This requires a completely closed trigger.
- Connect the Vanguard Ultrasonic Shear ET+ and attached hand piece to the compatible generator (refer to Technical Data). Activate the generator only once it is connected.
- To initialise the Vanguard Ultrasonic Shear ET+, follow the menu prompts of the generator. Instruments with the error message "Advanced features not available for this instrument" were not initialised correctly. In this case, do not use the instrument for application.
- The maximum output level (MAX) is set to Stage 5 on the generator and cannot be adjusted. The minimum output level (MIN) can be adjusted on the generator. To start, the recommended minimum output level is preset to Stage 3.
- Ultrasound energy is activated via the appropriately marked buttons on the instrument.
- Select a high output level for high cutting speed and a low output level for deep coagulation effect.
- When inserting and retracting the Vanguard Ultrasonic Shear ET+ through the trocar or incision, the clamp arm must be closed. This requires a completely closed trigger.
- Once the application is completed, deactivate the generator at the mains switch.
- Disconnect the Vanguard Ultrasonic Shear ET+ from the hand piece with the provided torque wrench. Detaching the instrument from the hand piece follows in the same way as the attachment, whereby rotation is in the opposite direction.
- Dispose of the torque wrench and the Vanguard Ultrasonic Shear ET+. Attention: Do not dispose of the hand piece!

NOTE: For easier access to the tissue and a better view of the surgical site, you can change the alignment by rotating the shaft. Operate the rotation knob on the handle with your forefinger until the required position is reached. Rotation is continuous in both directions.

NOTE: The instrument's best possible performance can be achieved if the blade is free of residue and the clamp arm pressed the tissue against the blade. This requires a completely closed trigger. The complete closure and release of the operating lever from this position is confirmed by audio-tactile feedback.

NOTE: The Vanguard Ultrasonic Shear ET+ can be used to separate tissue with two methods. The tissue can either be grasped between blade and clamp arm and separated under pressure or separated by traction with the active side of the blade opposite the clamp arm. To cut with the activate side of the blade, the clamp arm must be open.

NOTE: The energy, which the Vanguard Ultrasonic Shear ET+ emits to the tissue, and the resulting effect on the tissue depend on, for example, the following factors: selected output level, blade properties, the pressure or traction on the tissue, the tissue type, tissue tension and tissue pathology, as well as the applied surgical technique.

NOTE: The activation of the Vanguard Ultrasonic Shear ET+ is confirmed by the generator with an audible signal. The signal tone changes as soon as there is no or only a little tissue between the blade and the clamp arm. A changed signal tone indicates a thermal change in the blade. Due to the indirect correlation between the changed blade temperature and the tissue status, the achievement of the intended effect on the tissue should be verified by conventional controls, e.g. visual or tactile, with appropriate subsequent reactions.

NOTE: To remove residues, the distal end (blade, clamp arm and shaft) should be activated in saline solution. You can use moist gauze swabs to wipe the blade. Do not use abrasive cleaning agents.

Residual tissue in the clamp arm is removed with a clamp, whereby the instrument may not be activated.

NOTE: Only dispose of the torque wrench after completing the application, as it may still be required for repeat tightening and detachment.

Disposal

The product must be disposed of in accordance with the applicable national laws and directives.



GENERALITES

Veillez lire attentivement l'intégralité du présent mode d'emploi avant d'utiliser le produit qu'il décrit. Si vous avez des questions concernant le mode d'emploi ou la manipulation du produit, nous vous prions de bien vouloir vous adresser, avant l'utilisation sur le patient, à notre service après-vente à l'adresse e-mail service@vanguard.de ou prendre contact avec nos commerciaux avant d'utiliser le produit sur un patient.

Remarques générales

Le présent mode d'emploi contient certains graphismes qui sont destinés à vous aider à saisir plus rapidement les fonctions et les significations du texte :

- Instructions relatives à la manipulation
- Énumération

Indications relatives au produit

Le présent produit peut uniquement être utilisé si l'on peut garantir son utilisation sûre. Veuillez respecter les

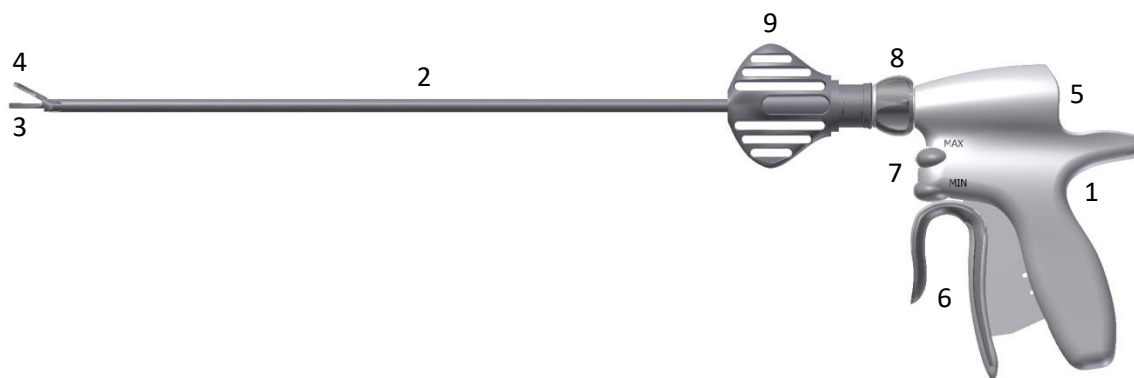
remarques les consignes de sécurité et les mises en garde !

La société Vanguard décline toute responsabilité pour des dommages imputables à une utilisation non conforme de Vanguard Ultrasonic Shear ET+ et/ou au non-respect des instructions du présent mode d'emploi.

La société Vanguard AG et le fabricant de produit d'origine, Ethicon Endo-Surgery, Inc. (Cincinnati, OH 45242-2839 USA, part de la Johnson & Johnson Company) ne sont pas des entreprises liées; la remise à neuf du produit se fait uniquement par la société Vanguard AG qui le met sur le marché sans la participation de Ethicon Endo-Surgery, Inc. « Harmonic » est une marque déposée du fabricant du produit d'origine, Ethicon Endo-Surgery, Inc. (Cincinnati, OH 45242-2839 USA, part de la Johnson & Johnson Company) ou d'un fabricant lié à cette entreprise.

DESCRIPTION DU PRODUIT

Le Vanguard Ultrasonic Shear ET+ est destiné à la séparation et à la coagulation des tissus mous. De plus, l'instrument peut être utilisé pour la préparation et la saisie, l'activation ultrasons n'est pas nécessaire dans ce cas.



Le Vanguard Ultrasonic Shear ET+ se compose d'un boîtier (1) avec éléments de commande, du raccordement pour la poignée (5) ainsi que de la tige (2) avec zone de travail distal composé d'une lame (3) et d'une contre-pièce (4). L'activation manuelle de l'instrument se fait par le bouton d'activation (7) situé sur le boîtier. Les niveaux de puissance « MIN » et « MAX » peuvent être sélectionnés. La saisie du tissu se fait par la fermeture de la contre-pièce en actionnant le levier de commande (6). La fermeture complète de la contre-pièce est validée par un retour audio-tactile. Pour l'utilisation ergonomique, la tige de l'instrument est rotative. La rotation de la tige se fait à l'aide du bouton rotatif intégré au boîtier (8). L'introduction de l'instrument dans le corps peut se faire soit via des trocarts adaptés pour les instruments avec un diamètre de 5 mm ou directement par incision.

Une technologie tissulaire adaptative est intégrée dans le Vanguard Ultrasonic Shear ET+. Grâce à elle, le générateur peut surveiller le progrès de la séparation ou de la coagulation du tissu. En fonction de l'état du tissu, le générateur adapte automatiquement la puissance de sortie. Un retour acoustique pour l'utilisateur se fait par la modification du signal du générateur.

Dans l'étendue de livraison de chaque Vanguard Ultrasonic Shear ET+ se trouve une clé de fixation jetable unique (9). La clé de fixation permet de fixer et de serrer l'instrument sur la poignée.

Le Vanguard Ultrasonic Shear ET+ doit être utilisé uniquement avec les accessoires et compléments suivants

de la société Ethicon Endo Surgery, Inc.: Poignée (HP054), générateur G11 (GEN11) avec version de logiciel 2013_1 ou 2016_1 et adaptateur (HGA11). Respecter le mode d'emploi de l'accessoire et du complément.

Utilisation conforme

Le Vanguard Ultrasonic Shear ET+ est prévu, en association avec les accessoires et compléments indiqués dans la section des spécifications techniques pour la séparation et la coagulation des tissus mous. La séparation et la coagulation sûres des vaisseaux sont données pour des diamètres de vaisseaux allant jusqu'à 5 mm. L'instrument ne doit pas être utilisé pour la coagulation de vaisseaux plus grands.

Les Vanguard Ultrasonic Shear ET+ peuvent être utilisés dans le domaine de la chirurgie générale, de la chirurgie plastique, de la pédiatrie, de la gynécologie, de l'urologie, lors de l'exposition de structures orthopédiques (comme la colonne vertébrale et les cavités articulaires) et d'autres méthodes ouvertes et laparoscopiques. La combinaison avec d'autres instruments électrochirurgicaux et conventionnels ainsi qu'avec des instruments à laser est possible.

L'utilisation du produit médical est réservée uniquement au médecin spécialiste formé et expérimenté à ce sujet. Toutes les méthodes et techniques chirurgicales utilisées relèvent de la responsabilité du médecin exécutant. Les consignes figurant dans ce mode d'emploi doivent être respectées.

Contre-indications

L'utilisation du Vanguard Ultrasonic Shear ET+ est contre-indiquée pour les incisions osseuses ainsi que pour l'occlusion tubaire gynécologique.

Spécifications techniques

N° réf.	Longueur utile	Diamètre de la tige	N° réf correspondant Instrument Ethicon Endo-Surgery	N° réf accessoires / compléments Ethicon Endo-Surgery		
				Générateur	Adaptate	Poignée
35058	23 cm	5 mm	HAR23	GEN11 avec version du logiciel 2013_1 /	HGA11	HP054
34958	36 cm	5 mm	HAR36	GEN11 avec version du logiciel 2013_1 /	HGA11	HP054



Le présent produit porte un marquage CE en conformité avec les dispositions de la directive CE 93/42/CEE.

MESURES DE SÉCURITÉ ET MISES EN GARDE

1. Une compréhension fondamentale des principes et des techniques de la méthode chirurgicale à ultrasons est une condition primordiale pour éviter les dangers pour les patients et le personnel médical ainsi que pour protéger les appareils médicaux et les instruments contre les dommages.
2. Les interventions doivent être réalisées exclusivement par des spécialistes expérimentés familiarisés avec la méthode correspondante.
3. L'utilisation conformément à la destination et les conditions de stockage doivent être respectées et prises en compte pour éviter tout dommage du produit.

4. Le Vanguard Ultrasonic Shear ET+ fait partie du système de chirurgie à ultrasons. En cas de défaillance du système pendant l'utilisation, un système de réserve doit être mis à disposition.
5. Le Vanguard Ultrasonic Shear ET+ doit être utilisé exclusivement avec des accessoires et des compléments compatibles (voir spécifications techniques). La compatibilité de la version logicielle du générateur GEN11 doit être vérifiée. Les modes d'emploi correspondants doivent avoir été lus et compris.
6. Le Vanguard Ultrasonic Shear ET+ est un produit jetable et prévu exclusivement pour une utilisation unique sur un patient.
7. L'utilisation d'instruments non stériles peut causer des infections chez le patient. Les instruments dont l'emballage est endommagé ou ouvert ne doivent donc pas être utilisés.
8. Réalisez avant l'utilisation du Vanguard Ultrasonic Shear ET+ un contrôle visuel et fonctionnel soigneux. Les instruments endommagés ou qui ne fonctionnent pas peuvent causer des blessures chez le patient ou l'utilisateur et ne doivent pas être utilisés.
9. Une mauvaise fixation de la lame ou un dépassement de la durée de vie de la poignée peuvent conduire pendant l'utilisation à des températures élevées et causer ainsi des blessures chez le patient ou l'utilisateur. Cet état de défaut est identifiable par des sons aigus provenant de la lame ou de la poignée.
10. Toute électricité statique doit être éloignée du système de chirurgie à ultrasons pendant l'activation du Vanguard Ultrasonic Shear ET+. L'isolation électrique et la mise à la terre doivent être garanties.
11. Il est interdit de plonger le Vanguard Ultrasonic Shear ET+ dans des liquides. À l'exception de la pointe de l'instrument dans une solution saline pour éliminer les résidus indésirables de l'application. L'exécution est décrite dans la section correspondante du présent mode d'emploi.
12. Pour éviter d'endommager l'instrument, le trocar ou de blesser le patient, la contre-pièce du Vanguard Ultrasonic Shear ET+ doit être fermée lors de l'introduction/sortie à travers le trocar ou l'incision.
13. Il est interdit de modifier la lame de quelque forme que ce soit. Elles peuvent amener à des dysfonctionnements et blesser le patient ou l'utilisateur.
14. Le contact de la lame avec le métal et les objets en plastique ou les instruments pendant l'activation du Vanguard Ultrasonic Shear ET+ doit être évité. En cas de contact de la lame avec les pinces, les clips ou d'autres instruments avec activation simultanée, la lame risque d'être endommagée ce qui peut la casser. En cas d'endommagement de la lame, le générateur émet un avertissement sous forme d'un message d'erreur. Ces messages d'erreur doivent être respectés.
15. Les sections libres de la lame et de la tige peuvent séparer ou coaguler le tissu quand l'instrument est activé. Un contact de ces surfaces pendant l'activation de l'instrument doit donc être évité.
16. Pour l'application sur les organes solides, des mesures supplémentaires éventuelles doivent être prises pour obtenir une bonne hémostase. Les grandes quantités de tissus doivent être séparées lentement en plusieurs étapes car les structures internes ne peuvent pas être prises en compte suffisamment. En cas de connaissances limitées des structures internes, la séparation de grands ensembles vascularisés et biliaires doit être évitée.
17. Il faut toujours vérifier la bonne hémostase du tissu. Elle doit le cas échéant être assurée par des techniques adaptées.
18. En cas d'utilisation de sources d'énergie avec des effets de température sur le tissu, de la fumée et un brouillard pulvérisé se forment. Il y a des indices que cette fumée et ce brouillard pulvérisé sont carcinogène ou infectieux. Pendant l'application du Vanguard Ultrasonic Shear ET+, des lunettes de protection ou des masques ainsi qu'une évacuation suffisante de la fumée pour les interventions ouvertes ou laparoscopiques sont recommandées.
19. Lors de l'activation le brouillard pulvérisé se formant dans le tissu adipeux est potentiellement

inflammable. Pour protéger le patient et l'utilisateur contre les blessures, les instruments électrochirurgicaux ne doivent pas être activés pendant l'activation du Vanguard Ultrasonic Shear ET+.

20. Lors de l'activation de l'instrument en cas de contact direct de la lame et de la contre-pièce (pas de tissu entre la lame et la contre-pièce), il peut arriver que le coussin de tissu dans la contre-pièce soit endommagé. De plus, des augmentations de la température sur la lame, la contre-pièce et la tige distale peuvent survenir et endommager l'instrument. Un message de défaut venant du générateur avertit d'un dommage sur l'instrument.

L'instrument ne doit être activé, quand la contre-pièce est fermée, seulement si du tissu se trouve entre la lame et la contre-pièce. Si on coupe avec le côté activé de la lame, la contre-pièce doit être ouverte.

21. Par l'activation de l'instrument, la lame, la contre-pièce et la tige distale de 7 cm chauffent. Le contact involontaire avec des linges stériles, des vêtements OP et autres matériels inflammables ainsi que le tissu doit être évité.

22. Les accumulations de sang ou de tissu peuvent causer des températures élevées dans la zone distale de la tige. Pour éviter un risque de brûlure, il est recommandé d'éliminer les résidus visibles dans la zone distale.

23. Les activations prolongées et involontaires sur des surfaces dures (par ex. les os) entraînent le réchauffement de la lame. Cela peut provoquer des dysfonctionnements de l'instrument.

24. Pour protéger l'utilisateur ou des tiers contre les infections, les instruments et la clé de fixation doivent être jetés après l'utilisation.

CONSIGNES RELATIVES À LA MANIPULATION

Transport Stockage

Température : -29° C à +50° C Température : température ambiante maximale

Retrait de l'emballage

- Vérifiez que l'emballage est intact. En cas de dommages de l'emballage, refuser l'instrument et en utiliser un autre.
- Prélever l'instrument de son emballage dans des conditions aseptiques et transférez-le sur le champ de travail stérile. Ne pas jeter l'instrument.

Vérifiez la présence visible de défaut sur le Vanguard Ultrasonic Shear ET+ pouvant résulter d'une action externe. Ne pas utiliser le Vanguard Ultrasonic Shear ET+ présentant des détériorations visibles.

Application

- Établissez un accès au lieu de l'intervention en respectant les règles aseptiques à travers lequel vous pouvez introduire et ressortir le Vanguard Ultrasonic Shear ET+.
- Reliez le Vanguard Ultrasonic Shear ET+ à une poignée stérile compatible (voir spécifications techniques). Posez l'instrument sur le poignée et en tournant la tige dans le sens horaire par rapport à la poignée, la fixer légèrement. Pour fixer complètement l'instrument, utiliser uniquement la clé de fixation fournie pour éviter d'endommager l'instrument et la poignée. Tenir la poignée et tourner la clé de fixation dans le sens horaire par rapport à la poignée jusqu'à ce que la fixation correcte soit validée par un double clic de la clé de fixation.

Afin que la clé de fixation puisse être posée et ôtée de la tige, la contre-pièce doit être fermée. Pour cela, fermer complètement le levier de commande.

- Reliez le Vanguard Ultrasonic Shear ET+ avec une poignée raccordée à un générateur compatible (voir spécifications techniques). Allumer le générateur seulement après le raccordement.
- Pour l'initialisation du Vanguard Ultrasonic Shear ET+, suivre les invitations du menu du générateur. Les instruments avec le message d'erreur « Fonctions avancées ne sont pas disponibles sur cet instrument » n'ont pas été initialisés correctement. Dans ce cas, ne pas utiliser l'instrument pour l'application.
- Le niveau de puissance maximal (MAX) est réglé sur le générateur sur le niveau 5 et ne peut pas être modifié. Le niveau de puissance minimal (MIN) peut être réglé sur le générateur. Nous recommandons pour le début comme niveau de puissance minimal, le niveau pré-réglé 3.
- L'activation de l'énergie à ultrasons se fait via les boutons avec les repères sur l'instrument.
- Pour une grande vitesse de coupe, un niveau de puissance élevé, pour un effet de coagulation profonde un niveau de puissance faible doivent être sélectionnés.
- Lors de l'introduction et de la sortie du Vanguard Ultrasonic Shear ET+ à travers le trocart ou l'incision, la contre-pièce doit être fermée. Pour cela, fermer complètement le levier de commande.
- À la fin de l'application, arrêter le générateur par l'interrupteur secteur.
- Le Vanguard Ultrasonic Shear ET+ doit être détaché de la poignée à l'aide de la clé de fixation fournie. Le détachement de l'instrument hors de sa poignée se fait de la même manière que pour la fixation. La rotation se fait ici dans le sens inverse.
- La clé de fixation et le Vanguard Ultrasonic Shear ET+ doivent être éliminés. Attention, la poignée ne doit pas être éliminée !

REMARQUE : Pour avoir accès plus facilement au tissu et avoir une meilleure visibilité sur le lieu d'application, l'orientation peut être modifiée en faisant tourner la tige. Pour cela, tourner le bouton rotatif se trouvant sur la poignée à l'aide de l'index jusqu'à la position souhaitée. La rotation est illimitée dans les deux sens.

REMARQUE : La meilleure puissance possible de l'instrument peut être atteinte quand la lame est sans résidus et que le tissu de la contre-pièce est pressé sur la lame. Pour cela, fermer complètement le levier de commande. La fermeture complète et le déclenchement du levier de commande depuis cette position sont validés par un retour audio-tactile.

REMARQUE : La séparation du tissu peut se faire avec le Vanguard Ultrasonic Shear ET+ selon deux méthodes. Le tissu peut être saisi avec la lame et la contre-pièce et séparé sous pression ou être séparé sous traction avec le côté activé de la lame qui est opposé à la contre-pièce . Pour la coupe avec le côté activé de la lame, la contre-pièce doit être ouverte.

REMARQUE : L'énergie transmise au tissu à travers le Vanguard Ultrasonic Shear ET+ et l'effet qui en résulte sur le tissu dépendent par ex. des facteurs suivants : niveau de puissance sélectionné, propriété de la lame, de la pression ou de la traction exercée sur le tissu, le type de tissu, la tension du tissu et la pathologie du tissu ainsi que de la technique chirurgicale appliquée.

REMARQUE : L'activation du Vanguard Ultrasonic Shear ET+ est validée par le générateur avec un signal acoustique. Le signal sonore change dès qu'il n'y a plus ou peu de tissu entre la lame et la contre-pièce. La modification du signal sonore signifie une modification thermique de la lame. En raison de la relation indirecte entre le changement de température de la lame et l'état du tissu, il convient dans cette situation de toujours

vérifier par des contrôles conventionnels par ex. visuels ou tactiles l'effet escompté sur le tissu et de réagir en conséquence.

REMARQUE : Pour retirer les résidus, le bout distal (lame, contre-pièce et tige) doit être activé dans une solution saline. Pour essuyer la lame, on peut utiliser des tampons de gaze humide. L'utilisation de produits abrasifs est interdite.

Le tissu se trouvant dans la contre-pièce doit être retiré avec une pince, l'instrument ne doit pas être activé.

REMARQUE : Éliminer la clé de fixation seulement à la fin de l'application car elle est nécessaire le cas échéant pour resserrer une nouvelle fois et desserrer.

Élimination

L'élimination du produit devra se faire dans le respect des lois et réglementations en vigueur dans le pays d'utilisation.



Lees deze gebruiksaanwijzing voor het gebruik van het daarin beschreven product zorgvuldig door. Als u vragen hebt over de gebruiksaanwijzing of het gebruik van het product, neem dan – voordat u het op patiënten gebruikt – contact op met onze klantenservice op het e-mailadres service@vanguard.de of spreek iemand van onze buitendienst aan.

Algemene instructies

In deze gebruiksaanwijzing vindt u bepaalde schrijfstijlen die u moeten helpen, de functies en betekenissen van de tekst sneller te begrijpen:

- Aanwijzingen hoe te handelen
- Opsommingen

Informatie over het product

Dit product mag alleen in bedrijf worden genomen, wanneer het veilige gebruik ervan gewaarborgd is. Houd u aan de aanwijzingen, veiligheidsinstructies en waarschuwingen!

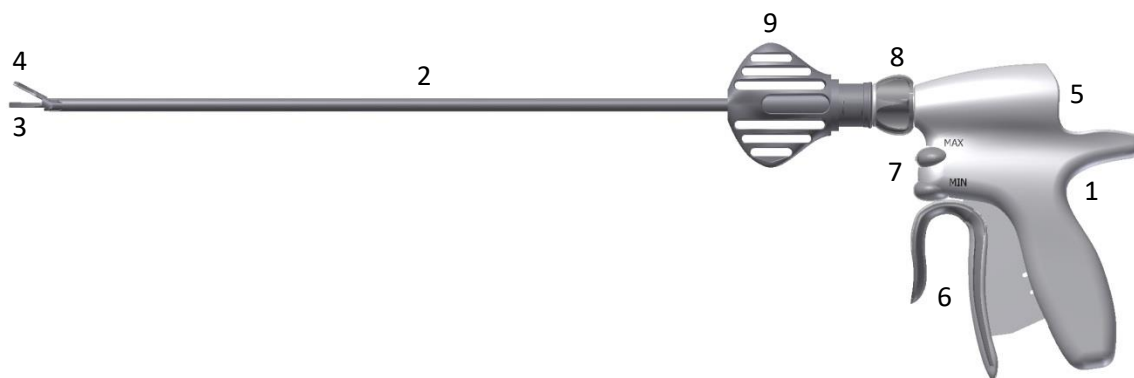
Vanguard aanvaardt geen aansprakelijkheid voor schades die ontstaan op grond van het onjuiste gebruik van de Vanguard Ultrasonic Shear ET+ en/of de veronachtzaming van de aanwijzingen in deze gebruiksaanwijzing.

Vanguard AG en de fabrikant van het oorspronkelijke product, Ethicon Endo-Surgery, Inc. (Cincinnati, OH 45242-2839 USA, deel van de Johnson & Johnson Company), zijn geen gelieerde ondernemingen; de vernieuwing van het product gebeurt alleen door Vanguard AG, die dit zonder medewerking van Ethicon Endo-Surgery, Inc. in omloop brengt. "Harmonic" is een beschermd merk van de fabrikant van het oorspronkelijke product, Ethicon Endo-Surgery, Inc. (Cincinnati, OH 45242-2839 USA, deel van de Johnson & Johnson Company) of van een van de met deze gelieerde ondernemingen.

PRODUCTBESCHRIJVING

De Vanguard Ultrasonic Shear ET+ is ontworpen voor het scheiden en coaguleren van weke delen. Bovendien kan het instrument worden gebruikt voor het voorbereiden en grijpen; hiervoor is de ultrasone activering niet

nodig.



De Vanguard Ultrasonic Shear ET+ bestaat uit een behuizing (1) met bedieningselementen, de aansluiting voor het handstuk (5) en de schacht (2) met het distale functionele uiteinde, bestaande uit het blad (3) en tegenlager (4). Het instrument wordt handmatig geactiveerd met behulp van de activeringsknop (7) in de behuizing. De vermogensniveaus "MIN" en "MAX" kunnen worden geselecteerd. Na het sluiten van het tegenlager wordt het weefsel gegrepen door de bedieningshendel (6) in te drukken. De volledige sluiting van het tegenlager wordt bevestigd door een audio-tactiel feedback-signaal. Voor een beter ergonomisch gebruik is de schacht van het instrument zwenkbaar. De schacht wordt gedraaid m.b.v. de in de behuizing geïntegreerde draaiknop (8). Het instrument kan in het lichaam worden ingebracht via trocars die geschikt zijn voor instrumenten met een buitendiameter van 5 mm – of rechtstreeks door de incisie.

In de Vanguard Ultrasonic Shear ET+ is een adaptieve weefseltechnologie geïntegreerd. Hierdoor kan de generator de voortgang van de scheiding of coagulatie van het weefsel bewaken. Afhankelijk van de toestand van het weefsel past de generator het uitgangsvermogen automatisch aan. De gebruiker krijgt een akoestische feedback door verandering van het generatorsignaal.

Inbegrepen in de leveringsomvang van elke Vanguard Ultrasonic Shear ET+ is een steriele wegwerpsleutel (9) voor het blad. Deze sleutel wordt gebruikt om het instrument op het handstuk te bevestigen en ervan los te maken.

De Vanguard Ultrasonic Shear ET+ dient uitsluitend te worden gebruikt met de volgende toebehoren en het hulpapparaat van Ethicon Endo Surgery, Inc.: Handstuk (HP054), generator G11 (GEN11) met softwareversie 2013_1 of 2016_1 en adapter (HGA11). De gebruiksaanwijzing van de toebehoren en het hulpapparaat moet in acht worden genomen.

Doelmatig gebruik

De Vanguard Ultrasonic Shear ET+ is bedoeld voor het scheiden en coaguleren van weke delen in combinatie met de in het hoofdstuk "Technische gegevens" vermelde toebehoren en hulpapparatuur. De veilige scheiding en coagulatie van vaten is mogelijk tot een vatdiameter van 5 mm. Het instrument mag niet worden gebruikt voor het coaguleren van grotere vaten.

De Vanguard Ultrasonic Shear ET+ kan worden gebruikt voor de algemene chirurgie, plastische chirurgie, kindergeneeskunde, gynaecologie, urologie, het blootleggen aan orthopedische structuren (zoals de wervelkolom en gewrichtsspletten) en andere open en laparoscopische procedures. De combinatie met andere elektrochirurgische en conventionele instrumenten en laserinstrumenten is mogelijk.

Het medische hulpmiddel mag alleen door een adequaat geschoolde en ervaren medische specialist worden gebruikt. Alle toegepaste chirurgische procedures en technieken vallen onder de verantwoordelijkheid van de uitvoerende arts. De aanwijzingen in deze gebruiksaanwijzing dienen in acht genomen te worden.

Contra-indicaties

Het gebruik van de Vanguard Ultrasonic Shear ET+ is gecontra-indiceerd voor incisies in de bot en voor tubale occlusies in de gynaecologie.

Technische specificaties

REF-nr.	Bruikbare lengte	Schachtdiameter	overeenkomstig REF-nr. instrument Ethicon Endo-Surgery	REF-nr. toebehoren / hulpapparatuur Ethicon Endo-Surgery		
				Generator	Adapter	Handstuk
35058	23 cm	5 mm	HAR23	GEN11 met software-versie 2013_1 / 2016_1	HGA11	HP054
34958	36 cm	5 mm	HAR36	GEN11 met software-versie 2013_1 / 2016_1	HGA11	HP054



Dit product draagt een CE-markering in overeenstemming met de bepalingen van de EG-richtlijn 93/42/EEG.

VEILIGHEIDSMATREGELEN EN WAARSCHUWINGEN

1. De fundamentele kennis van de beginselen en technieken van chirurgische ultrasone procedures is vereist om risico's voor patiënten en medisch personeel te vermijden en medische apparatuur en instrumenten tegen beschadiging te beschermen.
2. Ingrepen mogen uitsluitend worden uitgevoerd door opgeleide en ervaren specialisten die vertrouwd zijn met de desbetreffende procedure.
3. Om schade aan het product te voorkomen, moet rekening worden gehouden met het doelmatige gebruik en de opslagvoorwaarden.
4. De Vanguard Ultrasonic Shear ET+ maakt deel uit van een ultrasoon chirurgiesysteem. Voor het geval dat het systeem uitvalt tijdens het gebruik, moet een geschikt reservesysteem beschikbaar zijn.
5. De Vanguard Ultrasonic Shear ET+ mag alleen worden gebruikt met compatibele toebehoren en hulpapparatuur (zie technische gegevens). Er dient te worden gecontroleerd of de softwareversie van generator GEN11 compatibel is. De bijbehorende gebruiksaanwijzingen moeten worden gelezen en begrepen.
6. De Vanguard Ultrasonic Shear ET+ is een wegwerpproduct en uitsluitend bedoeld voor eenmalig gebruik bij één patiënt.
7. Het gebruik van niet-steriele instrumenten kan leiden tot een besmetting van de patiënt. Instrumenten met een beschadigde of geopende steriele verpakking mogen om deze reden niet worden gebruikt.
8. Voer een grondige visuele en functionele test uit voordat u de Vanguard Ultrasonic Shear ET+ gebruikt. Beschadigde of niet functionerende instrumenten kunnen verwondingen veroorzaken bij patiënten of gebruikers en mogen dus niet worden gebruikt.
9. Wanneer het blad onjuist wordt bevestigd of de levensduur van het handstuk wordt overschreden, kan

dit leiden tot hoge temperatuur tijdens het gebruik en dus tot verwonding van patiënt of gebruiker. Deze fouttoestand kan worden waargenomen door hoge tonen die door het blad of het handstuk worden veroorzaakt.

10. Tijdens de activering van de Vanguard Ultrasonic Shear ET+ mag het ultrasone chirurgiesysteem nooit in contact komen met eventuele statische elektriciteit. Elektrische isolatie en aarding moeten altijd gewaarborgd zijn.
11. Het is niet toegestaan om de Vanguard Ultrasonic Shear ET+ in vloeistoffen te dompelen. Uitzondering hierop is het dompelen van het uiteinde van het instrument in kookzoutoplossing om ongewenste door het gebruik veroorzaakte residuen te verwijderen. Deze procedure wordt beschreven in het desbetreffende hoofdstuk van deze gebruiksaanwijzing.
12. Om schade aan het instrument of de trocar en letsel aan de patiënt te voorkomen, moet de tegenlager van de Vanguard Ultrasonic Shear ET+ worden gesloten wanneer het instrument door de trocar of de incisie wordt ingebracht/verwijderd.
13. Wijzigingen van het blad in welke vorm dan ook zijn verboden. Deze kunnen leiden tot storingen en tot verwondingen van de patiënt of gebruiker.
14. Tijdens de activering van de Vanguard Ultrasonic Shear ET+ dient het contact van het blad met metalen en kunststof voorwerpen of instrumenten te worden vermeden. Als het blad in contact komt met wondhaakjes, agraves, clips of andere instrumenten terwijl het instrument tegelijkertijd wordt geactiveerd, bestaat er gevaar voor beschadiging van het blad, waardoor het kan breken. Als het blad beschadigd is, waarschuwt de generator door middel van een foutmelding. Neem deze foutmeldingen in acht.
15. Wanneer het instrument wordt geactiveerd, kunnen de blootgestelde delen van het blad en de schacht weefsel scheiden of coaguleren. Daarom moet onbedoeld contact met deze oppervlakken worden vermeden tijdens de activering van het instrument.
16. Voor gebruik op vaste organen kunnen aanvullende maatregelen nodig zijn om een succesvolle hemostase te bereiken. Grote hoeveelheden weefsel moeten langzaam in meerdere stappen worden gescheiden, omdat er anders onvoldoende rekening kan worden gehouden met de interne structuren. Wanneer de interne structuren slechts beperkt bekend zijn, moet de scheiding van grote vasculaire en biliaire bundels worden vermeden.
17. Het weefsel moet altijd gecontroleerd worden op een veilige hemostase. Indien nodig, moet deze door geschikte technieken worden gewaarborgd.
18. Bij het gebruik van energiebronnen met een temperatuureffect op het weefsel ontstaan rook en aerosol. Er zijn aanwijzingen dat deze rook en aerosol kankerverwekkend of besmettelijk zijn. Het wordt aanbevolen een veiligheidsbril of masker te dragen tijdens het gebruik van de Vanguard Ultrasonic Shear ET+ en bovendien voor een voldoende rookverwijdering te zorgen tijdens open en laparoscopische ingrepen.
19. Aerosol die tijdens de activering in vetweefsel ontstaat, kan ontvlambaar zijn. Om patiënten en gebruikers tegen letsel te beschermen, mogen elektrochirurgische instrumenten tijdens de activering van de Vanguard Ultrasonic Shear ET+ niet worden geactiveerd.
20. Wanneer het instrument bij direct contact tussen het blad en tegenlager (geen weefsel tussen blad en tegenlager) wordt geactiveerd, kan dit leiden tot schade aan het weefselkussentje in het tegenlager. Ook kan de temperatuur van het blad, het tegenlager en de distale schacht stijgen wat het instrument kan beschadigen. Als het instrument beschadigd is, waarschuwt de generator u met een foutmelding. Bij gesloten tegenlager mag het instrument alleen worden geactiveerd wanneer er weefsel tussen het blad en het tegenlager is. Tijdens het snijden met de actieve zijde van het blad moet het tegenlager open zijn.
21. Door de activering van het instrument worden het blad, het tegenlager en de distale 7 cm van de

schacht heet. Onbedoeld contact met steriele doekjes, operatiekleding, andere brandbare materialen en weefsel dient te worden vermeden.

22. De ophoping van bloed of weefsel kan leiden tot verhoogde temperaturen in het distale deel van de schacht. Om het risico van brandwonden te voorkomen, wordt aanbevolen zichtbare resten in het distale deel van de schacht te verwijderen.
23. Langere en onbedoelde activeringen op een vast oppervlak (bijv. bot) leiden ertoe dat het blad heet wordt. Dit kan storingen in de werking van het instrument veroorzaken.
24. Om de gebruiker of derden tegen infecties te beschermen, moeten de instrumenten en bladsleutels na gebruik worden weggegooid.

AANWIJZINGEN VOOR DE HANTERING

Transport Opslag

Temperatuur: -29 °C tot +50 °C Temperatuur: maximum kamertemperatuur

Uit de verpakking halen

- Controleer of de verpakking onbeschadigd is. Als de verpakking beschadigd is, moet het instrument worden weggegooid en een ander worden gebruikt.
- Haal het instrument onder aseptische omstandigheden uit de verpakking en breng het naar het steriele werkveld. Het instrument niet werpen.
- Controleer de Vanguard Ultrasonic Shear ET+ op zichtbare gebreken door externe invloeden. In geval van zichtbare schade mag de Vanguard Ultrasonic Shear ET+ niet worden gebruikt.

Gebruik

- Maak in overeenstemming met de aseptische regels een toegangspunt tot de plaats van de interventie, waardoor u de Vanguard Ultrasonic Shear ET+ kunt inbrengen of invoegen.
- Sluit de Vanguard Ultrasonic Shear ET+ aan op een compatibel steriel handstuk (zie technische gegevens). Plaats hiervoor het instrument op het handstuk en draai het vast door de schacht met de wijzers van de klok mee naar het handstuk handvast aan te draaien. Om het instrument volledig te bevestigen, gebruik alleen de meegeleverde bladsleutel om schade aan het instrument en het handstuk te voorkomen. Houd hiervoor het handstuk vast en draai de bladsleutel met de wijzers van de klok mee naar het handstuk, totdat de correcte bevestiging wordt bevestigd door twee klikgeluiden van de bladsleutel.
Het tegenlager moet gesloten zijn, om de bladsleutel op de schacht te plaatsen of ervan te verwijderen. Hiervoor dient de bedieningshendel volledig te worden gesloten.
- Sluit de Vanguard Ultrasonic Shear ET+ samen met het aangesloten handstuk aan op de compatibele generator (zie technische gegevens). Schakel de generator pas na het aansluiten in.
- Om de Vanguard Ultrasonic Shear ET+ te initialiseren, volgt u de menu-instructies van de generator. Instrumenten met de foutmelding "Geavanceerde functies zijn niet beschikbaar op dit instrument" zijn niet succesvol geïntialiseerd. In dat geval mag het instrument niet voor de toepassing worden gebruikt.

- Het maximale vermogensniveau (MAX) is op de generator ingesteld op niveau 5 en kan niet worden gewijzigd. Het minimale vermogensniveau (MIN) kan op de generator worden ingesteld. Voor het begin wordt het vooraf ingestelde niveau 3 aanbevolen als het minimale vermogensniveau.
- De ultrasone energie wordt geactiveerd via de overeenkomstig gemarkeerde knoppen op het instrument.
- Voor een hoge snijsnelheid moet een hoog vermogensniveau worden gekozen en een laag vermogensniveau voor een diep coagulatie-effect.
- Tijdens het inbrengen en verwijderen van de Vanguard Ultrasonic Shear ET+ door de trocar of incisie moet het tegenlager gesloten zijn. Hiervoor dient de bedieningshendel volledig te worden gesloten.
- De generator moet na afloop van de toepassing worden uitgeschakeld met de hoofdschakelaar.
- De Vanguard Ultrasonic Shear ET+ wordt met behulp van de meegeleverde bladsleutel losgemaakt van het handstuk. Het losmaken van het instrument van het handstuk gebeurt op dezelfde manier als de bevestiging. Echter wordt nu in de tegenovergestelde richting gedraaid.
- De bladsleutel en de Vanguard Ultrasonic Shear ET+ worden weggegooid. Let op – het handstuk wordt niet weggegooid!

AANWIJZING: Voor een betere toegang tot het weefsel en een beter zicht op het operatieveld kan de oriëntatie worden veranderd door de schacht te draaien. Hiervoor wordt de knop op de handgreep met de wijsvinger bediend tot de gewenste positie is bereikt. Rotatie is naar beide zijden onbeperkt mogelijk.

AANWIJZING: De optimale prestatie van het instrument wordt bereikt wanneer het blad vrij is van residuen en het weefsel door het tegenlager tegen het blad wordt gedrukt. Hiervoor dient de bedieningshendel volledig te worden gesloten. Het volledig sluiten en loslaten van de bedieningshendel vanuit deze positie wordt bevestigd door een audio-tactiele feedback.

AANWIJZING: Weefsel kan op twee manieren met de Vanguard Ultrasonic Shear ET+ worden gescheiden. Het weefsel kan met behulp van het blad en tegenlager worden gegrepen en ofwel onder druk worden gescheiden, ofwel met de actieve kant van het blad die naar de tegenlager is gericht, door trekkracht worden gescheiden. Om met de actieve kant van het blad te snijden, moet het tegenlager open zijn.

AANWIJZING: De energie die door de Vanguard Ultrasonic Shear ET+ aan het weefsel wordt afgegeven, en het daaruit voortvloeiende effect op het weefsel is bijv. afhankelijk van de volgende factoren: het gekozen vermogensniveau, de eigenschappen van het blad, de op het weefsel uitgeoefende druk of trekkracht, het weefseltype, de weefselspanning en weefselpathologie alsmede de gebruikte chirurgische techniek.

AANWIJZING: De activering van de Vanguard Ultrasonic Shear ET+ wordt door de generator bevestigd met een akoestisch signaal. Het signaal verandert van toon zodra er weinig of geen weefsel tussen het blad en tegenlager is. Het veranderen van de signaaltoon betekent een thermische verandering van het blad. Vanwege de indirecte correlatie tussen de veranderde bladtemperatuur en de weefseltoestand moeten in deze situatie altijd conventionele controles, bijv. visueel of tactiel, worden gebruikt om na te gaan of het beoogde effect op het weefsel is bereikt, en om dienovereenkomstig te kunnen reageren.

AANWIJZING: Om residuen te verwijderen, kan het distale uiteinde (blad, tegenlager en schacht) in zoutoplossing worden geactiveerd. Het blad kan met behulp van vochtige gaasdeppers worden afgeveegd. Het gebruik van schuurmiddelen is niet toegestaan. In het tegenlager aanwezig weefsel kan met een klem worden verwijderd waarbij het instrument niet geactiveerd mag worden.

AANWIJZING: Gooi de bladsleutel pas weg als de toepassing voltooid is omdat de sleutel noodzakelijk kan

zijn voor het vast- en losdraaien.

Afvoer

Het product moet worden afgevoerd volgens de geldende landspecifieke wetten en richtlijnen.



INFORMAZIONI GENERALI

Si prega di leggere attentamente le presenti istruzioni per l'uso prima di impiegare il prodotto in esse descritto. In caso di domande sulle istruzioni per l'uso o sull'utilizzo di questo prodotto, rivolgersi, prima di applicarlo sul paziente, al nostro Servizio assistenza all'indirizzo e-mail service@vanguard.de o chiamare il nostro servizio esterno.

Indicazioni generali

Le presenti istruzioni per l'uso contengono determinati simboli che aiutano l'utente a comprendere più rapidamente le funzioni e il significato del testo:

- Istruzioni operative
- Elencazioni

Informazioni relative al prodotto

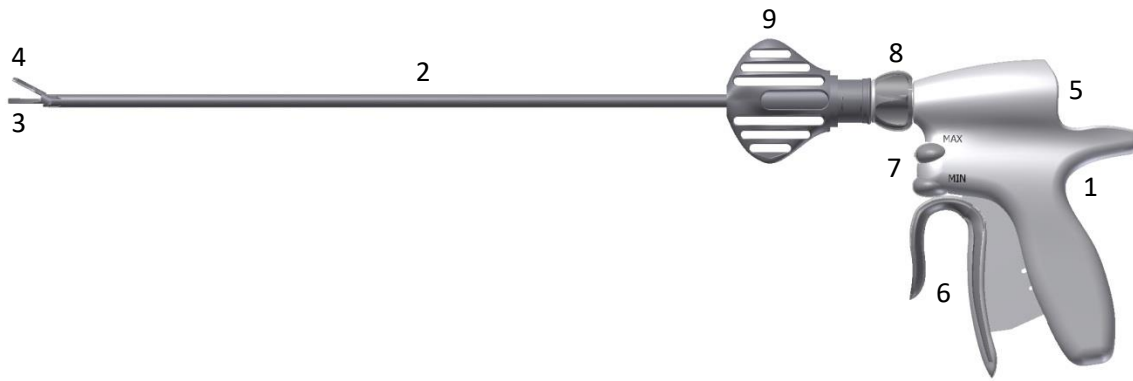
Questo prodotto deve essere messo in funzione solamente se ne è garantito l'utilizzo sicuro. Rispettare le indicazioni, le misure di sicurezza e le avvertenze.

VANGUARD non si assume alcuna responsabilità per danni derivanti da un uso improprio della VANGUARD Ultrasonic Shear ET+ e/o dal mancato rispetto delle presenti istruzioni per l'uso.

VANGUARD AG e il fabbricante del prodotto originale, Ethicon Endo-Surgery, Inc. (Cincinnati, OH 45242-2839 USA, una società della Johnson & Johnson Company), non sono aziende collegate tra loro; la rimessa a nuovo del prodotto è eseguita esclusivamente da Vanguard AG che lo commercializza senza la collaborazione della Ethicon Endo-Surgery, Inc. "Harmonic" è un marchio registrato del fabbricante del prodotto originale, Ethicon Endo-Surgery, Inc. (Cincinnati, OH 45242-2839 USA, una società della Johnson & Johnson Company) o di un'azienda a essa collegata.

DESCRIZIONE DEL PRODOTTO

La Vanguard Ultrasonic Shear ET+ Vanguard è uno strumento per tagliare e coagulare tessuti molli. È possibile inoltre utilizzarlo per mettere in evidenza e afferrare senza necessità di attivare gli ultrasuoni.



La Vanguard Ultrasonic Shear ET+ Vanguard è costituita da un corpo (1) munito di elementi di comando, dalla connessione per l'impugnatura (5) e da uno stelo (2) alla cui estremità distale si trovano la lama (3) e la branca inerte (4). L'attivazione manuale dello strumento avviene mediante l'apposito pulsante (7) posto sul corpo. È possibile selezionare due livelli di potenza: "MIN" e "MAX". Il prelievo di tessuto avviene dopo aver chiuso la branca inerte premendo leva di azionamento (6). La chiusura completa della branca inerte viene confermata da un segnale di ritorno audio-tattile. Per consentire un utilizzo ergonomico dello strumento, lo stelo è inserito in un alloggiamento ruotabile. La rotazione dello stelo avviene mediante la ghiera (8) integrata nel corpo dello strumento. Per introdurre lo strumento all'interno del corpo del paziente si utilizzano appositi trocar con un diametro esterno di 5 mm oppure direttamente attraverso l'incisione.

La Vanguard Ultrasonic Shear ET+ è dotata di tecnologia adattiva ai tessuti con la quale il generatore può monitorare l'avanzamento del procedimento di taglio o di coagulazione. In funzione dello stato del tessuto il generatore adegua automaticamente la potenza in uscita. La conferma acustica per l'utente avviene mediante una modifica del segnale del generatore.

Nella dotazione di fornitura di ciascuna Vanguard Ultrasonic Shear ET+ è compresa una chiave sterile monouso (9) che serve per fissare e svitare lo strumento dall'impugnatura.

La Vanguard Ultrasonic Shear ET+ deve essere usata esclusivamente con gli accessori e gli strumenti supplementari della Ethicon Endo Surgery, Inc.: impugnatura (HP054), generatore G11 (GEN11) con versione software 2013_1 oppure 2016_1 e adattatore (HGA11). Attenersi alle istruzioni per l'uso degli accessori e degli strumenti supplementari.

Utilizzo conforme alla destinazione d'uso

La Vanguard Ultrasonic Shear ET+, assieme agli accessori e agli strumenti supplementari elencati nel paragrafo Dati tecnici, è destinata al taglio e alla coagulazione di tessuti molli. Il taglio e la coagulazione di vasi è garantito fino ad un diametro di 5 mm. Lo strumento non deve essere impiegato per la coagulazione di vasi più grandi.

La Vanguard Ultrasonic Shear ET+ può essere utilizzata in numerosi campi, quali la chirurgia generale, la chirurgia plastica, la pediatria, la ginecologia, l'urologia, in procedure per l'esposizione di strutture ossee (ad es. spina dorsale e spazi articolari) ed in altre procedure a cielo aperto o laparoscopiche. È possibile abbinare lo strumento con altri strumenti elettrochirurgici, convenzionali o con strumenti laser.

Il dispositivo medico può essere utilizzato solo da medici specialisti con formazione ed esperienza appropriate. Tutti i procedimenti e le tecniche chirurgiche vengono applicate sotto la diretta responsabilità del medico

operante. È necessario attenersi alle indicazioni contenute nelle presenti istruzioni per l'uso.

Controindicazioni

L'impiego della Vanguard Ultrasonic Shear ET+ è controindicato nelle incisioni ossee e nell'occlusione tubarica ginecologica.

Dati tecnici

Codice di rif.	Lunghezza utile	Lunghezza stelo	Corrispondente codice di rif. strumento Ethicon Endo-Surgery	Codice rif. accessori / strum. suppl. Ethicon endo-surgery		
				Generatore	Adattatore	Impugnatura
35058	23 cm	5 mm	HAR23	GEN11 con versione software 2013_1 / 2016_1	HGA11	HP054
34958	36 cm	5 mm	HAR36	GEN11 con versione software 2013_1 / 2016_1	HGA11	HP054



Il presente prodotto è contrassegnato con il marchio CE in conformità alle disposizioni comunitarie della Direttiva 93/42/CEE.

MISURE DI SICUREZZA A AVVERTENZE

1. È essenziale una completa comprensione dei principi e delle tecniche della chirurgia ad ultrasuoni, onde evitare pericoli per i pazienti e il personale medico e prevenire danni alle apparecchiature e alla strumentazione medica.
2. Gli interventi devono essere effettuati esclusivamente da medici specialisti formati allo scopo e con esperienza nel campo, che abbiano familiarità con le tecniche impiegate.
3. Al fine di evitare danni al prodotto è necessario tenere presente e attenersi all'utilizzo conforme alla destinazione e alle condizioni di immagazzinaggio.
4. La Vanguard Ultrasonic Shear ET+ è parte integrante di un sistema chirurgico a ultrasuoni. In caso di guasto al sistema durante il suo impiego deve essere disponibile un idoneo sistema di riserva.
5. La Vanguard Ultrasonic Shear ET+ deve essere utilizzata esclusivamente con accessori e strumenti supplementari compatibili (vedi Dati tecnici). Verificare la compatibilità della versione del software del generatore GEN11. È necessario leggere e aver compreso le relative istruzioni per l'uso.
6. La Vanguard Ultrasonic Shear ET+ è un prodotto monouso, destinato ad essere utilizzato una sola volta su un paziente.
7. L'utilizzo di strumenti non sterili può comportare l'insorgenza di infezioni nel paziente. Per questo motivo gli strumenti con la confezione aperta o danneggiata non devono essere impiegati.
8. Prima dell'utilizzo effettuare un controllo visivo e funzionale scrupoloso della Vanguard Ultrasonic Shear ET+. Strumenti danneggiati o non funzionanti possono causare lesioni ai pazienti o agli utenti e non devono essere utilizzati.
9. Il fissaggio non corretto della lama o il superamento della durata di vita dell'impugnatura possono causare un aumento della temperatura durante l'utilizzo e provocare lesioni al paziente o all'utente. Questo stato di errore viene segnalato da segnali acustici dai toni elevati emessi dalla lama o

dall'impugnatura.

10. Durante l'attivazione della Vanguard Ultrasonic Shear ET+ è necessario proteggere il sistema chirurgico a ultrasuoni da qualsiasi fonte di elettricità statica. È necessario garantire isolamento elettrico e messa a terra.
11. È assolutamente vietato immergere la Vanguard Ultrasonic Shear ET+ nei liquidi. L'unica eccezione è costituita dall'immersione della punta dello strumento in soluzione salina per l'eliminazione di residui indesiderati. L'esecuzione è descritta nel relativo paragrafo delle presenti istruzioni per l'uso.
12. Per evitare danni allo strumento, al trocar o lesioni al paziente è necessario che all'atto dell'introduzione/estrazione dal trocar o dalla incisione la branca inerte della Vanguard Ultrasonic Shear ET+ sia chiusa.
13. È vietato apportare una qualsiasi modifica di qualsivoglia forma alla lama, poiché può causare dei malfunzionamenti e provocare lesioni al paziente o all'utente.
14. Durante l'attivazione della Vanguard Ultrasonic Shear ET+ si deve evitare il contatto della lama con il metallo, altri oggetti in plastica o strumenti. Qualora la lama venga a contatto con pinze, clip o altri strumenti mentre viene attivata, sussiste il pericolo di danneggiamento della stessa, che può condurre alla sua rottura. In caso di danneggiamento della lama il generatore emette un'avvertenza mediante un messaggio di errore. È necessario osservare sempre questo tipo di messaggi.
15. Quando lo strumento è attivato le porzioni libere della lama e dello stelo possono tagliare il tessuto e coagularlo. Per questo motivo va evitato il contatto accidentale con queste superfici dello strumento quando questo è attivato.
16. Per l'utilizzo su organi dalla struttura consistente devono essere eventualmente adottate misure aggiuntive per garantire una corretta emostasi. Il taglio di grandi quantità di tessuto deve essere effettuato in più fasi, vista l'impossibilità di tenere conto in maniera sufficiente delle strutture interne. In caso di limitata conoscenza delle strutture interne, evitare il taglio di grossi vasi sanguigni e vie biliari.
17. Verificare sempre la corretta emostasi del tessuto; se non fosse presente, adottare tecniche appropriate per raggiungere l'emostasi.
18. Qualora vengano impiegate sul tessuto fonti di energia con effetti termici, si sprigionano fumo e aerosol. Esistono indicazioni a tal proposito che considerano fumo e aerosol cancerogeni o infettivi. Durante l'impiego della Vanguard Ultrasonic Shear ET+ si consiglia di indossare occhiali di protezione e maschere, oltre a garantire la sufficiente aspirazione del fumo prodotto durante interventi a cielo aperto e in laparoscopia.
19. In caso di attivazione dello strumento all'interno di tessuto adiposo, l'aerosol sprigionato è potenzialmente infiammabile. Per proteggere paziente ed utente da possibili lesioni, durante l'attivazione della Vanguard Ultrasonic Shear ET+ si deve evitare di attivare anche strumenti elettrochirurgici.
20. In caso di attivazione dello strumento quando lama e branca inerte sono a diretto contatto (senza tessuto fra loro), si possono verificare dei danni a carico del cuscinetto per il tessuto sulla branca inerte. Inoltre si possono verificare aumenti di temperatura a carico della lama, della branca inerte e della porzione distale dello stelo che possono causare il danneggiamento dello strumento. In caso di danneggiamento dello strumento l'utente viene avvertito mediante emissione di un messaggio di errore da parte del generatore.

Se la branca inerte è chiusa, lo strumento può essere attivato solo se fra questa e la lama è interposto del tessuto. Se si effettua un taglio con la parte attiva della lama, la branca inerte deve essere aperta.
21. L'attivazione dello strumento comporta un riscaldamento della lama, della branca inerte e dei primi 7 cm distali dello stelo. Evitare il contatto accidentale con teli sterili, camici chirurgici altri materiali infiammabili e tessuto.

22. Accumuli di sangue o tessuto possono causare l'aumento della temperatura nella porzione distale dello stelo. Per prevenire il pericolo di ustioni si raccomanda di eliminare i residui visibili dalla porzione distale dello stelo.
23. Attivazioni accidentali dello strumento su superfici dure (ad es. ossa) causano il riscaldamento della lama che a sua volta può provocare malfunzionamenti dello strumento.
24. Dopo il loro utilizzo gli strumenti e la chiave devono essere smaltiti per proteggere l'utente e terze persone dal pericolo di infezioni.

INDICAZIONI PER L'UTILIZZO

Trasporto Immagazzinaggio

Temperatura: da -29 °C fino a +50 ° Temperatura: al massimo temperatura ambiente

Estrazione dalla confezione

- Controllare che la confezione sia intatta. In caso di confezione danneggiata lo strumento deve essere scartato e ne deve essere usato un altro.
- In condizioni di asepsi togliere lo strumento dalla confezione e trasferirlo sul campo di lavoro sterile. Non lanciare lo strumento.
- Verificare che la Vanguard Ultrasonic Shear ET+ non presenti difetti evidenti dovuti a cause esterne. Non utilizzare la Vanguard Ultrasonic Shear ET+ in presenza di segni evidenti di danneggiamento.

Applicazione

- Nell'osservanza delle regole dell'asepsi praticare un accesso sul punto da operare tramite il quale inserire ed estrarre la Vanguard Ultrasonic Shear ET+.
- Collegare la Vanguard Ultrasonic Shear ET+ con un'impugnatura compatibile e sterile (vedi Dati tecnici). Applicare lo strumento all'impugnatura e fissarlo ruotando lo stelo in senso orario rispetto alla stessa. Per il fissaggio definitivo dello strumento utilizzare esclusivamente la chiave a corredo, al fine di evitare il danneggiamento di strumento e impugnatura. Tenere saldamente l'impugnatura e ruotare la chiave in senso orario rispetto all'impugnatura fino a quando il corretto fissaggio viene segnalato da un doppio clic della chiave.
Per poter infilare o estrarre la chiave dallo stelo è necessario che la branca inerte sia chiusa. A tale scopo la leva di azionamento deve essere completamente premuta.
- Collegare ad un generatore compatibile la Vanguard Ultrasonic Shear ET+ così connessa all'impugnatura (vedi Dati tecnici). Accendere il generatore solo dopo averlo collegato.
- Per inizializzare la Vanguard Ultrasonic Shear ET+ seguire indicazioni sul generatore. L'inizializzazione non è stata conclusa correttamente negli strumenti che visualizzano il messaggio "Funzioni estese non disponibili su questo strumento". In tal caso lo strumento non può essere impiegato.
- Il livello massimo di potenza (MAX) è impostato sul generatore su 5 e non può essere modificato. Il livello di potenza minimo (MIN) può essere modificato sul generatore. All'inizio si consiglia come livello minimo di potenza quello preimpostato su 3.
- L'attivazione degli ultrasuoni avviene mediante i pulsanti appositamente contrassegnati allo scopo posti sul generatore.

- Per alte velocità di taglio è necessario un elevato livello di potenza, per una coagulazione profonda un livello di potenza basso.
- Per inserire ed estrarre la Vanguard Ultrasonic Shear ET+ nel trocar o nell'incisione è necessario che la branca inerte sia chiusa. A tale scopo la leva di azionamento deve essere completamente premuta.
- Terminato l'utilizzo il generatore deve essere spento utilizzando l'interruttore di rete.
- La Vanguard Ultrasonic Shear ET+ deve essere staccata dall'impugnatura utilizzando la chiave fornita a corredo. Per staccare lo strumento dall'impugnatura operare in maniera analoga al fissaggio. La rotazione dello stelo avviene nella direzione opposta.
- Smaltire sia la chiave che la Vanguard Ultrasonic Shear ET+. Attenzione, l'impugnatura non deve essere smaltita.

AVVERTENZA: Per avere più facilmente accesso al tessuto e una migliore visuale sul punto di applicazione è possibile variare l'orientamento ruotando lo stelo. A tale scopo si agisce con l'indice sulla ghiera presente sull'impugnatura fino a raggiungere la posizione desiderata. La rotazione è possibile in continuo in ambo le direzioni.

AVVERTENZA: La migliore prestazione dello strumento si ottiene quando la lama è libera da residui e il tessuto viene premuto sulla lama dalla branca inerte. A tale scopo la leva di azionamento deve essere completamente premuta. La chiusura completa e il rilascio della leva di azionamento da questa posizione viene confermata da un segnale di ritorno audio-tattile.

AVVERTENZA: Il taglio di tessuti mediante la Vanguard Ultrasonic Shear ET+ può essere effettuato in due maniere. Il tessuto può essere afferrato fra lama e branca inerte, quindi tagliato per pressione, oppure può essere tagliato esercitando una trazione con il lato attivo della lama, posta di fronte alla branca inerte. Per il taglio con il lato attivo della lama la branca inerte deve essere aperta.

AVVERTENZA: L'energia ceduta dalla Vanguard Ultrasonic Shear ET+ al tessuto e il risultante effetto sul tessuto dipendono ad es. dai seguenti fattori: livello di potenza selezionato, caratteristiche della lama, pressione o trazione sul tessuto, tipo di tessuto, tensione del tessuto e patologia dalla quale è affetto, oltre alla tecnica chirurgica impiegata.

AVVERTENZA: L'energia ceduta dalla Vanguard Ultrasonic Shear ET+ al tessuto e il risultante effetto sul tessuto dipendono ad es. dai seguenti fattori: livello di potenza selezionato, caratteristiche della lama, pressione o trazione sul tessuto, tipo di tessuto, tensione del tessuto e patologia dalla quale è affetto, oltre alla tecnica chirurgica impiegata.

AVVERTENZA: L'attivazione della Vanguard Ultrasonic Shear ET+ viene confermata dal generatore mediante un segnale acustico. Il segnale acustico si modifica immediatamente se fra lama e branca inerte si trova poco tessuto o non ve ne è affatto. La modifica del segnale acustico significa che è in atto una variazione termica della lama. Sulla scorta della correlazione indiretta fra temperatura modificata della lama e stato del tessuto si deve sempre verificare in una tale situazione, mediante controlli convenzionali ad es. visuali o tattili, il raggiungimento dell'effetto desiderato sul tessuto e reagire quindi di conseguenza.

AVVERTENZA: Per eliminare i residui, la porzione distale (lama, branca inerte e stelo) deve essere attivata in una soluzione salina. Per pulire la lama è possibile impiegare dei tamponi di garza umida. È vietato utilizzare sostanze abrasive.

Il tessuto rimasto sulla branca inerte va eliminato con una pinza, senza attivare lo strumento.

AVVERTENZA: Smaltire la chiave solo al termine dell'applicazione, dato che questa potrebbe servire per fissare o svitare di nuovo lo strumento.

Smaltimento

Lo smaltimento del prodotto deve essere effettuato in ottemperanza alle vigenti leggi e direttive nazionali.

GENERALIDADES

Lea minuciosamente este manual de instrucciones antes de utilizar el producto que se describe. Si tiene dudas sobre el manual de instrucciones o sobre cómo se maneja el producto, antes de utilizarlo en pacientes por primera vez, diríjase a nuestro Centro de Atención al Cliente enviando un correo electrónico a service@vanguard.de o consulte a nuestros distribuidores antes de utilizar el producto en un paciente.

Advertencias generales

En este manual de instrucciones encontrará determinados signos que le ayudarán a comprender mejor las funciones y el significado del texto:

- Instrucciones de manejo
- Enumeraciones

Datos del producto

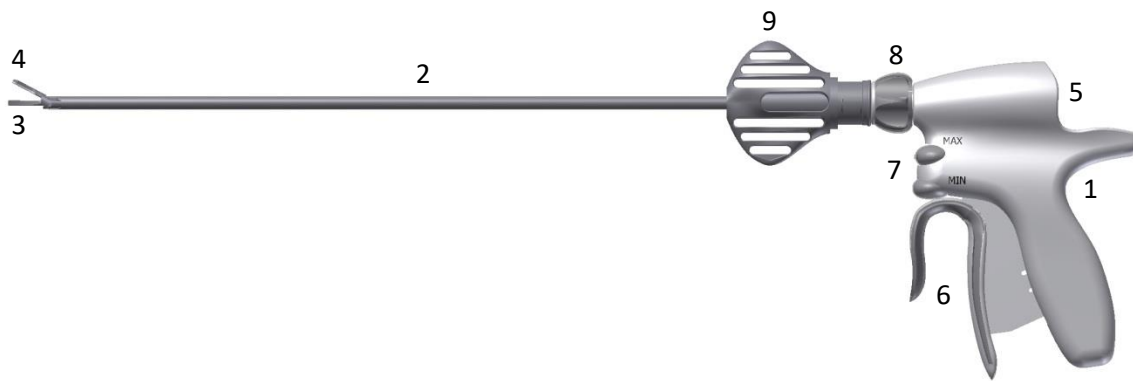
Este producto solo debe ponerse en marcha cuando esté garantizada su aplicación segura. ¡Preste atención a las indicaciones, medidas de precaución e indicaciones de advertencia!

Vanguard no asumirá ninguna responsabilidad por los daños que se originen a causa de una operación indebida de Vanguard Ultrasonic Shear ET+ y/o por el no cumplimiento de las indicaciones en este manual de instrucciones.

Vanguard AG y el fabricante del producto original, Ethicon Endo-Surgery, Inc. (Cincinnati, OH 45242-2839 EE.UU., parte de Johnson & Johnson Company), no son empresas asociadas; la preparación del producto como nuevo solo se lleva a cabo mediante Vanguard AG, que lo comercializa sin la intervención de Ethicon Endo-Surgery, Inc. "Harmonic" es una marca protegida del fabricante del producto original, Ethicon Endo-Surgery, Inc. (Cincinnati, OH 45242-2839 EE.UU., parte de Johnson & Johnson Company) o de una empresa asociada a la misma.

DESCRIPCIÓN DEL PRODUCTO

El Vanguard Ultrasonic Shear ET+ de Vanguard se ha previsto para la separación y coagulación de tejidos blandos. Además, el instrumento puede utilizarse para la preparación y el agarre; para lo cual no es necesaria una activación por ultrasonido.



El Vanguard Ultrasonic Shear ET+ de Vanguard consta de una carcasa (1) con elementos de mando, la conexión para la pieza manual (5) así como el mango (2) con área de trabajo distal formada por la cuchilla (3) y el contracojinete (4). La activación manual del instrumento se realiza con el botón de activación (7) en la carcasa. Pueden seleccionarse los niveles de potencia "MÍN." y "MÁX.". La toma de tejido se realiza tras cerrar el contracojinete accionando la palanca de mando (6). El cierre completo del contracojinete se confirma mediante una respuesta audio-táctil. Para el uso ergonómico, el mango del instrumento se ha alojado de forma que puede girarse. La rotación del mango se realiza con el botón giratorio integrado en la carcasa (8). La introducción del instrumento en el cuerpo puede realizarse mediante trocares adecuados para instrumentos con un diámetro exterior de 5 mm o directamente mediante la incisión.

En el Vanguard Ultrasonic Shear ET+ se ha integrado una tecnología de tejidos adaptativa. Con esta tecnología, el generador puede supervisar el progreso de separación y/o coagulación del tejido. En función del estado del tejido, el generador adapta automáticamente la potencia de salida. La respuesta acústica para el usuario se realiza modificando la señal del generador.

En el volumen de suministro de cada Vanguard Ultrasonic Shear ET+ hay una llave de cuchillas de un solo uso estéril (9). La llave de cuchillas debe utilizarse para sujetar y soltar el instrumento en la pieza manual.

El Vanguard Ultrasonic Shear ET+ únicamente debe utilizarse para el uso con el siguiente accesorio y equipo adicional de la empresa Ethicon Endo Surgery, Inc.: pieza manual (HP054), generador G11 (GEN11) con versión de software 2013_1 o 2016_1 y adaptador (HGA11). Debe observarse el manual de instrucciones del accesorio y del equipo adicional.

Uso previsto

El Vanguard Ultrasonic Shear ET+ se ha previsto en combinación con los accesorios y equipos adicionales indicados en el apartado Datos técnicos para separar y coagular tejidos de partes blandas. La separación y coagulación seguras de vasos se da para diámetros de vasos hasta 5 mm. El instrumento no debe utilizarse para la coagulación de vasos más grandes.

Los Vanguard Ultrasonic Shear ET+ pueden utilizarse en el ámbito de la cirugía general, cirugía plástica, pediatría, ginecología, urología, en la exposición de estructuras ortopédicas (p. ej. de la columna vertebral y articulaciones) y otros procesos abiertos y laparoscópicos. Es posible la combinación con otros instrumentos electroquirúrgicos y convencionales así como instrumentos láser.

El producto médico únicamente debe ser utilizado por un médico especialista debidamente formado y con experiencia. Todos los procesos y las técnicas quirúrgicos utilizados son responsabilidad del médico que los implementa. Las indicaciones de este manual de instrucciones deben tenerse en cuenta en todo momento.

Contraindicaciones

El uso del Vanguard Ultrasonic Shear ET+ de Vanguard está contraindicado para incisiones en huesos así como para la oclusión tubaria ginecológica.

Datos técnicos

N.º ref.	Longitud útil	Diámetro del mango	N.º ref. correspondiente de Instrument Ethicon Endo-Surgery	N.º ref. accesorios/equipos adicionales Ethicon Endo-Surgery		
				Generador	Adaptador	Pieza manual
35058	23 cm	5 mm	HAR23	GEN11 con versión de software 2013_1 / 2016_1	HGA11	HP054
34958	36 cm	5 mm	HAR36	GEN11 con versión de software 2013_1 / 2016_1	HGA11	HP054



Este producto lleva un distintivo CE en concordancia con las disposiciones de la Directiva de la CE 93/42/CEE.

MEDIDAS DE SEGURIDAD E INDICACIONES DE ADVERTENCIA

1. Es necesario un conocimiento básico de los principios y las técnicas del proceso por ultrasonido quirúrgico para evitar riesgos en los pacientes y el personal médico así como para proteger los equipos e instrumentos médicos frente a daños.
2. Las intervenciones únicamente deberán realizarlas médicos especializados con la debida formación y experiencia y que estén familiarizados con el correspondiente procedimiento.
3. El uso según la finalidad prevista y las condiciones de almacenamiento deben tenerse en cuenta y cumplirse para evitar daños en el producto.
4. El Vanguard Ultrasonic Shear ET+ forma parte de un sistema quirúrgico por ultrasonido. En caso de fallo del sistema durante el uso debe disponerse de un sistema de reserva adecuado.
5. El Vanguard Ultrasonic Shear ET+ únicamente puede utilizarse con accesorios y equipos adicionales compatibles (véanse los datos técnicos). Debe comprobarse la compatibilidad de la versión del software del generador GEN11. Debe haberse leído y comprendido el manual de instrucciones correspondiente.
6. El Vanguard Ultrasonic Shear ET+ es un producto de un solo uso únicamente previsto para utilizarse una vez en un paciente.
7. La utilización de instrumentos no estériles puede provocar una infección en el paciente. Por este motivo, no deberán utilizarse instrumentos con el embalaje de esterilización dañado o abierto.
8. Antes de utilizar el Vanguard Ultrasonic Shear ET+ ejecute una esmerada comprobación visual y de funcionamiento. Los instrumentos dañados o que no funcionan pueden provocar lesiones en los pacientes o usuarios y no deben utilizarse.
9. Una fijación incorrecta de la cuchilla o la superación de la vida útil de la pieza manual pueden provocar temperaturas elevadas durante la aplicación y con ello provocar lesiones en el paciente o usuario. Este estado de fallo puede detectarse mediante sonidos altos emitidos por la cuchilla o la pieza manual.
10. Durante la activación del Vanguard Ultrasonic Shear ET+ deberá mantenerse alejada cualquier

electricidad estática del sistema quirúrgico por ultrasonido. El aislamiento eléctrico y la puesta a tierra debe estar garantizados.

11. Queda prohibido sumergir el Vanguard Ultrasonic Shear ET+ en líquidos. Como excepción cabe citar la inmersión de las puntas de los instrumentos en solución salina para eliminar residuos de aplicación indeseados. El proceso se describe en el apartado correspondiente de este manual de instrucciones.
12. Para evitar daños en el instrumento o el trocar o lesiones al paciente, el contracojinete del Vanguard Ultrasonic Shear ET+ debe permanecer cerrado al entrar/salir a través del trocar o la incisión.
13. Se prohíben las modificaciones de cualquier tipo de la cuchilla. Estas pueden provocar funcionamientos defectuosos y lesiones al paciente o usuario.
14. Debe evitarse el contacto de la cuchilla con metal y objetos de plástico o instrumentos durante la activación del Vanguard Ultrasonic Shear ET+. En caso de contacto de la cuchilla con abrazaderas, clips u otros instrumentos con activación simultánea existe peligro de daños en la cuchilla que pueden provocar la rotura de la cuchilla. En caso de daños en la cuchilla, el generador emite una advertencia mediante un mensaje de error. Estos mensajes de error deben observarse.
15. Las secciones descubiertas de la cuchilla y el mango pueden seccionar y/o coagular tejidos si se activa el instrumento. Por este motivo, debe evitarse el contacto no intencionado de estas superficies durante la activación del instrumento.
16. Para la aplicación en órganos fijos deberán tomarse eventualmente medidas adicionales para lograr una hemostasia correcta. Las cantidades grandes de tejido deberán cortarse despacio en varios pasos, puesto que las estructuras internas no pueden tenerse suficientemente en cuenta. En caso de conocimientos limitados de las estructuras internas, deberá evitarse el seccionamiento de conjuntos vasculares y biliares grandes.
17. El tejido siempre debe comprobarse en una hemostasia segura. Dado el caso, esta debe garantizarse mediante técnicas adecuadas.
18. En caso de utilizar fuentes de energía con efecto de temperatura en el tejido puede producirse humo y neblina. Existen datos que indican que este humo y neblina son carcinógenos y/o infecciosos. Durante el uso del Vanguard Ultrasonic Shear ET+ se recomienda utilizar gafas de protección o máscaras así como garantizar una salida suficiente del humo para intervenciones abiertas y laparoscópicas.
19. Durante la activación en tejidos grasos, la neblina que se forma es potencialmente inflamable. Para proteger al paciente y al usuario de lesiones, durante la activación del Vanguard Ultrasonic Shear ET+ no deben activarse instrumentos electroquirúrgicos.
20. En caso de activación del instrumento con contacto directo de la cuchilla y el contracojinete (ningún tejido entre la cuchilla y el contracojinete) pueden producirse daños en la protección del tejido en el contracojinete. Además, pueden producirse aumentos de temperatura en la cuchilla, el contracojinete y el mango distal que podrían dañar el instrumento. En caso de daños en el instrumento se advertirá mediante un mensaje de error del generador.
Con el contracojinete cerrado el instrumento solo debe activarse si hay tejido entre la cuchilla y el contracojinete. Si se secciona con el lado de la cuchilla activo, el contracojinete debe estar abierto.
21. Mediante la activación del instrumento se calientan la cuchilla, el contracojinete y el mango distal de 7 cm. Debe evitarse el contacto no intencionado con paños estériles, ropa quirúrgica, otros materiales inflamables y tejido.
22. Las acumulaciones de sangre o tejido pueden provocar temperaturas elevadas en la zona distal del mango. Para prevenir el peligro de incendio, se recomienda eliminar los residuos visibles en la zona distal del mango.
23. Las activaciones más prolongadas e involuntarias en superficies fijas (p. ej. huesos) provocan el calentamiento de la cuchilla. Con ello pueden producirse funcionamientos defectuosos del instrumento.

24. Para proteger al usuario o terceros de infecciones, tras el uso los instrumentos y la llave de cuchillas deben eliminarse.

INDICACIONES PARA EL MANEJO

Transporte Almacenamiento

Temperatura: -29 °C a +50 °C Temperatura: temperatura ambiente máxima

Extracción del embalaje

- Compruebe la integridad del envase. En caso de daños en el embalaje deberá desecharse el instrumento y utilizar otro.
- Extraiga el instrumento del embalaje en condiciones asépticas y trasládolo a la superficie de trabajo esterilizada. No lance el instrumento.
- Compruebe si el Vanguard Ultrasonic Shear ET+ presenta defectos evidentes debidos a una intervención ajena. No está permitido usar el Vanguard Ultrasonic Shear ET+ en caso de deterioros evidentes.

Aplicación

- Teniendo en cuenta las normas asépticas, disponga un acceso al lugar de actuación a través del que pueda introducir y/o trasladar el Vanguard Ultrasonic Shear ET+.
- Conecte el Vanguard Ultrasonic Shear ET+ con una pieza manual estéril compatible (véanse los datos técnicos). Para ello, coloque el instrumento en la pieza manual y fíjelo bien girando el mango en sentido horario hacia la pieza manual. Para la fijación completa del instrumento utilice solo la llave de cuchillas suministrada para evitar daños en el instrumento y la pieza manual. Para ello, sujete la pieza manual y gire la llave de cuchillas en sentido horario hacia la pieza manual hasta que haya confirmado la fijación correcta mediante un segundo clic de la llave de cuchillas.
Para que la llave de cuchillas se inserte y/o extraiga del mango, el contracojinete debe estar cerrado. Para ello debe cerrarse completamente la palanca de mando.
- Conecte el Vanguard Ultrasonic Shear ET+ con la pieza manual conectada al generador compatible (véanse los datos técnicos). Encienda el generador solo tras la conexión.
- Para inicializar el Vanguard Ultrasonic Shear ET+ siga las instrucciones del menú del generador. Los instrumentos con el mensaje de error "Las funciones ampliadas no están disponibles en este instrumento" no pueden inicializarse correctamente. En este caso, el instrumento no deberá utilizarse para la aplicación.
- El nivel de potencia máximo (MÁX.) está ajustado en el generador a 5 y no se puede modificar. El nivel de potencia mínimo (MÍN.) puede ajustarse en el generador. Para el inicio se recomienda como nivel de potencia mínimo el nivel 3 preajustado.
- La activación de la energía de ultrasonido se realiza mediante los botones identificados de forma correspondiente en el instrumento.
- Para una elevada velocidad de corte debe seleccionarse un nivel de potencia elevado y para un efecto de coagulación bajo debe seleccionarse un nivel de potencia más bajo.
- Al introducir y extraer el Vanguard Ultrasonic Shear ET+ a través del trocar o la incisión, el contracojinete debe estar cerrado. Para ello debe cerrarse completamente la palanca de mando.

- Una vez finalizada la aplicación, debe desconectarse el generador del interruptor de red.
- El Vanguard Ultrasonic Shear ET+ debe soltarse de la pieza manual con la llave de cuchillas suministrada. El soltado del instrumento de la pieza manual se realiza de forma similar al proceso de fijación. Para ello el giro se realiza en sentido contrario.
- La llave de cuchillas y el Vanguard Ultrasonic Shear ET+ deben eliminarse. ¡Atención: la pieza manual no debe eliminarse!

INDICACIÓN: Para un acceso más fácil al tejido y una mejor visibilidad del lugar de aplicación puede modificarse la alineación mediante rotación del mango. Para ello, el botón que se halla en el mango se maneja con el dedo índice hasta alcanzar la posición deseada. La rotación es posible en ambos lados sin limitación.

INDICACIÓN: La mejor potencia posible del instrumento puede alcanzarse si la cuchilla está libre de residuos y el tejido es presionado por el contracojinete en la cuchilla. Para ello debe cerrarse completamente la palanca de mando. El cierre completo y el soltado de la palanca de mando de esta posición se confirma mediante una respuesta audio-táctil.

INDICACIÓN: El seccionamiento de tejido puede realizarse con el Vanguard Ultrasonic Shear ET+ mediante dos métodos. El tejido puede agarrarse con la cuchilla y el contracojinete y seccionarse bajo presión o bien seccionarse bajo tracción con el lado activo de la cuchilla que se halla frente al contracojinete. Para el seccionamiento con el lado de la cuchilla activo, el contracojinete debe estar abierto.

INDICACIÓN: La energía emitida a través del Vanguard Ultrasonic Shear ET+ al tejido y el efecto que resulta de ello en el tejido dependen p. ej. de los siguientes factores: nivel de potencia seleccionado, propiedades de la cuchilla, la presión y/o la tracción sobre el tejido, el tipo de tejido, la tensión del tejido y la patología del tejido así como la técnica quirúrgica aplicada.

INDICACIÓN: La activación del Vanguard Ultrasonic Shear ET+ se confirma mediante el generador con una señal acústica. El tono de señal se modifica en cuanto no hay o hay muy poco tejido entre la cuchilla y el contracojinete. La modificación del tono de señal significa una modificación térmica de la cuchilla. Debido a la relación indirecta entre la temperatura de la cuchilla modificada y el estado del tejido, en esta situación siempre debería comprobarse mediante controles convencionales, p. ej. visuales o táctiles, que se ha logrado el efecto deseado en el tejido y reaccionarse de forma correspondiente.

INDICACIÓN: Para eliminar residuos debería activarse el extremo distal (cuchilla, contracojinete y mango) en solución salina. Para limpiar la cuchilla puede utilizarse una gasa humedecida. Queda prohibido el uso de medios abrasivos.

El tejido que se halla en el contracojinete debe eliminarse con una pinza; para ello no debe activarse el instrumento.

INDICACIÓN: Elimine la llave de cuchillas una vez haya finalizado la aplicación, ya que es posible que esta se necesite de nuevo para la sujeción y el soltado.

Eliminación

La eliminación del producto debe realizarse según las leyes y directivas específicas de cada país.



GENERALIDADES

Leia atentamente as presentes Instruções de Utilização antes de utilizar o produto descrito nas mesmas. Se tiver dúvidas sobre as Instruções de Utilização ou sobre o manuseamento do produto, não deve utilizar o

produto em pacientes sem antes contactar o nosso serviço de apoio ao cliente através do e-mail service@vanguard.de ou o nosso serviço externo.

Recomendações genéricas

Nestas Instruções de Utilização encontrará determinados estilos que pretendem ajudá-lo a compreender mais rapidamente as funções e o significado do texto:

→ Instruções de ação

- Listagens

Informações sobre o produto

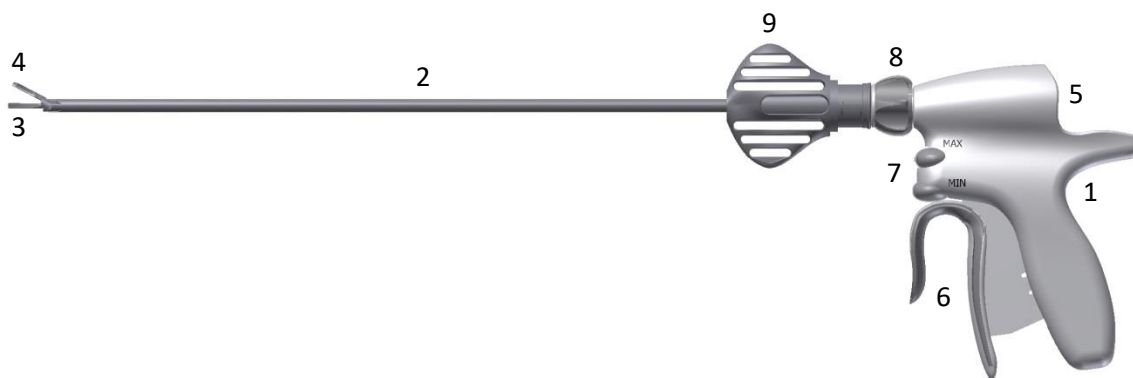
Este produto só deve ser colocado em funcionamento se estiver garantida a sua utilização segura. Tenha em atenção as recomendações, medidas de precaução e advertências!

A Vanguard não se responsabiliza por quaisquer danos que advenham da utilização indevida do Vanguard Ultrasonic Shear ET+ e/ou da inobservância das indicações constantes nestas Instruções de Utilização.

A Vanguard AG e o fabricante do produto original, a Ethicon Endo-Surgery, Inc. (Cincinnati, OH 45242-2839 USA, pertencente à empresa Johnson & Johnson), não são empresas associadas; o reprocessamento do produto como dispositivo renovado é da exclusiva responsabilidade da Vanguard AG, que o coloca no mercado sem a colaboração da Ethicon Endo-Surgery, Inc.. "Harmonic" é uma marca registada do fabricante do produto original, a Ethicon Endo-Surgery, Inc. (Cincinnati, OH 45242-2839 USA, pertencente à empresa Johnson & Johnson) ou de uma empresa sua associada.

DESCRIÇÃO DO PRODUTO

O Vanguard Ultrasonic Shear ET+ foi concebido para a dissecação e coagulação de tecidos moles. Além disso, o instrumento pode ser utilizado para a preparação e prensão, sem que seja necessária a ativação dos ultrassons para esse efeito.



O Vanguard Ultrasonic Shear ET+ é composto por um punho (1) com elementos de comando, uma ligação para a peça de mão (5) e a haste (2) com extremidade distal constituída por uma lâmina (3) e um contra-apoio (4). A ativação manual do instrumento é efetuada através do botão de ativação (7) no punho. Podem ser seleccionadas as potências "MIN" e "MAX". A prensão do tecido ocorre depois de fechar o contra-apoio com o gatilho (6). O fecho completo do contra-apoio é confirmado por um sinal audível e tátil. Para uma utilização ergonómica, a haste do instrumento é rotativa. A haste é rodada por meio do botão rotativo integrado no punho (8). O instrumento é introduzido no corpo do paciente por meio de trocartes adequados

para instrumentos com um diâmetro exterior de 5 mm ou diretamente através de uma incisão.

No Vanguard Ultrasonic Shear ET+ está integrada uma tecnologia de adaptação aos tecidos. Graças a esta tecnologia, o gerador pode monitorizar o progresso de dissecação e coagulação dos tecidos. Dependendo do estado do tecido, o gerador adapta automaticamente a potência de saída. Um aviso sonoro informa o utilizador em caso de alteração do sinal do gerador.

Cada Vanguard Ultrasonic Shear ET+ é fornecido com uma chave descartável esterilizada (9). A chave serve para fixar e soltar o instrumento na peça de mão.

O Vanguard Ultrasonic Shear ET+ deve ser utilizado exclusivamente com os acessórios e equipamentos adicionais da firma Ethicon Endo Surgery, Inc. indicados a seguir: peça de mão (HP054), gerador G11 (GEN11) com versão de software 2013_1 ou 2016_1 e adaptador (HGA11). Devem ser observadas as Instruções de Utilização dos acessórios e equipamentos adicionais.

Utilização conforme

O Vanguard Ultrasonic Shear ET+ destina-se à dissecação e coagulação de tecidos moles em combinação com os acessórios e equipamentos adicionais referidos na secção "Dados técnicos". A utilização é segura para a dissecação e coagulação de vasos de até 5 mm de diâmetro. O instrumento não pode ser utilizado para a coagulação de vasos de diâmetro superior.

O Vanguard Ultrasonic Shear ET+ pode ser utilizado nas áreas da cirurgia geral, cirurgia plástica, pediatria, ginecologia, urologia, na exposição de estruturas ortopédicas (como, p. ex., a coluna vertebral e o espaço articular), bem como noutras intervenções de cirurgia aberta e laparoscópica. Também pode ser combinado com outros instrumentos eletrocirúrgicos e convencionais e com instrumentos a laser.

O dispositivo médico só pode ser utilizado por um médico especialista devidamente qualificado e experiente. Todos os procedimentos cirúrgicos e técnicas cirúrgicas são da responsabilidade do médico que os executa. Nesse contexto, devem ser observados os avisos contidos nas presentes Instruções de Utilização.

Contraindicações

A utilização do Vanguard Ultrasonic Shear ET+ é contraindicada para a incisão óssea, bem como para a laqueação de trompas.

Dados técnicos

Ref. ^a	Compriment o útil	Diâmetro da haste	Ref. ^a correspondente do instrumento da Ethicon Endo-Surgery	Ref. ^a dos acessórios / equipamentos adicionais da Ethicon Endo-Surgery		
				Generator	Adapter	Peça de mão
35058	23 cm	5 mm	HAR23	GEN11 com versão de software 2013_1 / 2016_1	HGA11	HP054
34958	36 cm	5 mm	HAR36	GEN11 com versão de software 2013_1 / 2016_1	HGA11	HP054



MEDIDAS DE PRECAUÇÃO E ADVERTÊNCIAS

1. Um conhecimento profundo dos princípios e técnicas envolvidos nos procedimentos com ultrassons é essencial para evitar riscos para o paciente e para o pessoal médico, bem como para prevenir danos nos dispositivos e instrumentos médicos.
2. As intervenções devem ser realizadas exclusivamente por médicos devidamente qualificados e experientes que estejam familiarizados com os respetivos procedimentos.
3. É obrigatório respeitar e cumprir as finalidades de uso e as condições de armazenamento, a fim de evitar danos no produto.
4. O Vanguard Ultrasonic Shear ET+ faz parte de um sistema cirúrgico ultrassónico. Para o caso de o sistema falhar durante a utilização tem de estar disponível um sistema redundante adequado.
5. O Vanguard Ultrasonic Shear ET+ apenas pode ser utilizado com acessórios e equipamentos adicionais compatíveis (ver dados técnicos). É necessário verificar a compatibilidade da versão de software do gerador GEN11. A leitura e compreensão das respetivas Instruções de Utilização são obrigatórias.
6. O Vanguard Ultrasonic Shear ET+ é um produto descartável destinado exclusivamente à utilização única num único paciente.
7. A utilização de instrumentos não esterilizados pode causar infeções nos pacientes. Por isso, os instrumentos cujas embalagens esterilizadas estejam danificadas ou abertas não devem ser utilizados.
8. Antes de utilizar o Vanguard Ultrasonic Shear ET+, deve inspecioná-lo cuidadosamente e testar o seu funcionamento. Não é permitido utilizar instrumentos danificados ou que não funcionem, pois podem causar ferimentos aos pacientes ou utilizadores.
9. A fixação incorreta da lâmina ou a utilização da peça de mão para além da sua vida útil podem originar temperaturas elevadas durante a utilização e, por conseguinte, causar ferimentos aos pacientes ou utilizadores. Esta anomalia manifesta-se através de sons agudos provenientes da lâmina ou da peça de mão.
10. Durante a ativação do Vanguard Ultrasonic Shear ET+ deve ser afastada qualquer fonte de eletricidade estática do sistema cirúrgico ultrassónico. O isolamento elétrico e a ligação à terra têm de estar garantidos.
11. É proibido mergulhar o Vanguard Ultrasonic Shear ET+ em líquidos, com exceção da ponta do instrumento, que pode ser mergulhada em soro fisiológico para remover eventuais resíduos de utilização indesejados. Este procedimento é descrito na secção correspondente das presentes Instruções de Utilização.
12. Para evitar danos no instrumento e no trocarte ou ferimentos no paciente, o contra-apoio do Vanguard Ultrasonic Shear ET+ tem de permanecer fechado quando é inserido no trocarte ou na incisão e quando é retirado.
13. É proibido qualquer tipo de modificação da lâmina, pois pode causar falhas de funcionamento ou ferimentos no paciente ou utilizador.
14. Durante a ativação do Vanguard Ultrasonic Shear ET+ deve evitar-se o contacto da lâmina com instrumentos ou objetos metálicos ou plásticos. Em caso de contacto da lâmina com agrafos, cliques ou outros instrumentos em simultâneo com a ativação do instrumento, existe o risco de danificação da lâmina ao ponto de esta quebrar. Se a lâmina estiver danificada, o gerador emite uma mensagem de erro. Estas mensagens de erro devem ser observadas.
15. As superfícies expostas da lâmina e da haste podem dissecar ou coagular tecidos quando o

instrumento é ativado. Por isso, deve evitar-se o contacto acidental com estas superfícies durante a ativação do instrumento.

16. Para utilizar o instrumento em órgãos sólidos, poderá ser necessário adotar medidas complementares, a fim de assegurar uma boa hemóstase. Devido à dificuldade em visualizar estruturas internas, as grandes massas de tecido devem ser dissecadas de forma lenta e faseada. Se a visualização das estruturas internas for limitada, deve evitar-se a dissecação de grandes estruturas vasculares/biliares.
17. O tecido tem de ser permanentemente examinado para confirmar se está garantida a hemóstase. Eventualmente poderá ser necessário garantir a hemóstase por meio de técnicas apropriadas.
18. A utilização de fontes de energia com efeito térmico sobre os tecidos gera fumos e vapores. Existem indicações de que estes fumos e vapores são cancerígenos ou infecciosos. Tanto nos procedimentos laparoscópicos como nos abertos, recomenda-se o uso de óculos de proteção ou máscaras e uma extração suficiente dos fumos durante a utilização do Vanguard Ultrasonic Shear ET+.
19. Os vapores libertados durante a ativação em tecidos adiposos são potencialmente inflamáveis. Para proteger o paciente e o utilizador contra ferimentos, os instrumentos eletrocirúrgicos não devem ser ativados durante a ativação do Vanguard Ultrasonic Shear ET+.
20. Em caso de ativação do instrumento com contacto direto entre a lâmina e o contra-apoio (nenhum tecido entre a lâmina e o contra-apoio), o batente de tecido no contra-apoio pode ser danificado. Além disso, podem ocorrer temperaturas elevadas na lâmina, no contra-apoio e na haste distal, que podem danificar o instrumento. Em caso de danificação do instrumento, o gerador emite uma mensagem de erro.
O instrumento só pode ser ativado com o contra-apoio fechado, se houver tecido entre a lâmina e o contra-apoio. Enquanto se corta com o lado ativo da lâmina, o contra-apoio tem de estar aberto.
21. A ativação do instrumento provoca o aquecimento da lâmina, do contra-apoio e do segmento distal de 7 cm da haste. Deve evitar-se o contacto acidental com campos cirúrgicos e batas cirúrgicas esterilizados, com outros materiais inflamáveis e com tecidos.
22. A acumulação de sangue ou tecidos pode originar temperaturas elevadas na extremidade distal da haste. A fim de prevenir o risco de queimadura, recomenda-se a remoção dos resíduos visíveis na extremidade distal da haste.
23. A ativação acidental prolongada em superfícies sólidas (p. ex., ossos) causa o aquecimento da lâmina. Daí podem resultar falhas de funcionamento do instrumento.
24. Para proteger o utilizador ou terceiros contra infeções, os instrumentos e as chaves têm de ser eliminados após a utilização.

INDICAÇÕES DE MANUSEAMENTO

Transporte Armazenamento

Temperatura: -29 °C a +50 °C Temperatura: no máximo, temperatura ambiente

Remoção da embalagem

- Verificar se a embalagem está intacta. Se a embalagem estiver danificada, descartar o instrumento e utilizar outro.
- Retirar o instrumento da embalagem em condições de assepsia e transferi-lo para o campo esterilizado. Não atirar o instrumento.
- Verificar se o Vanguard Ultrasonic Shear ET+ apresenta deficiências visíveis causadas por ação externa. O Vanguard Ultrasonic Shear ET+ não pode ser utilizado se apresentar danos visíveis.

Utilização

- Cumprindo as regras de assepsia, estabelecer um acesso ao local da intervenção, através do qual o Vanguard Ultrasonic Shear ET+ possa ser inserido ou introduzido.
- Conectar o Vanguard Ultrasonic Shear ET+ a uma peça de mão compatível esterilizada (ver dados técnicos). Para esse efeito, encaixar o instrumento na peça de mão e fixá-lo, manualmente, rodando a haste no sentido dos ponteiros do relógio em direção à peça de mão. Usar apenas a chave fornecida para apertar e, assim, fixar completamente o instrumento, de modo a evitar a danificação do instrumento e da peça de mão. Para esse efeito, segurar a peça de mão e rodar a chave no sentido dos ponteiros do relógio em direção à peça de mão, até ouvir dois estalidos da chave, que confirmam a fixação correta.
Para colocar e retirar a chave da haste, o contra-apoio tem de estar fechado. Para esse efeito, fechar completamente o gatilho.
- Estabelecer a ligação entre o Vanguard Ultrasonic Shear ET+ com a peça de mão conectada e o gerador compatível (ver dados técnicos). Ligar o gerador apenas depois de estar estabelecida a ligação.
- Para inicializar o Vanguard Ultrasonic Shear ET+, seguir as instruções no menu do gerador. Se o instrumento apresentar a mensagem de erro "Funções avançadas indisponíveis neste instrumento", isso significa que a inicialização falhou. Nesse caso, o instrumento não deve ser utilizado para a intervenção.
- A potência máxima (MAX) está predefinida no nível 5 no gerador e não pode ser alterada. A potência mínima (MIN) pode ser regulada no gerador. Para começar, recomenda-se o nível 3 predefinido como potência mínima.
- A energia de ultrassons é ativada com os botões devidamente identificados no instrumento.
- Para obter uma elevada velocidade de corte, é necessário regular uma potência alta; para obter um efeito profundo de coagulação, deve selecionar uma potência baixa.
- Ao introduzir e extrair o Vanguard Ultrasonic Shear ET+ pelo trocarte ou pela incisão, o contra-apoio tem de estar fechado. Para esse efeito, fechar completamente o gatilho.
- Depois de concluir a intervenção, desligar o gerador no botão principal.
- Separar o Vanguard Ultrasonic Shear ET+ da peça de mão, usando a chave fornecida. O procedimento de separação do instrumento da peça de mão é análogo ao procedimento de fixação. Apenas o sentido de rotação é ao contrário.
- A chave e o Vanguard Ultrasonic Shear ET+ devem ser eliminados. Cuidado para não eliminar a peça de mão!

RECOMENDAÇÃO: Para facilitar o acesso aos tecidos e ter uma melhor visibilidade do local de intervenção, é possível alterar a orientação rodando a haste. Para o efeito, o botão rotativo que se encontra no gatilho deve ser premido com o dedo indicador até ser alcançada a posição desejada. A rotação é possível em ambos os sentidos, sem limitação.

RECOMENDAÇÃO: Para obter o melhor desempenho possível do instrumento, a lâmina deve estar limpa de resíduos e o contra-apoio deve empurrar os tecidos contra a lâmina. Para esse efeito, fechar completamente o gatilho. Um sinal audível e tátil confirma o fecho completo e o desbloqueio do gatilho a partir desta posição.

RECOMENDAÇÃO: O **Vanguard Ultrasonic Shear ET+** permite dois métodos de dissecação de tecidos. No primeiro, a lâmina e o contra-apoio prendem o tecido que é dissecado sob pressão; no segundo, o lado ativo da lâmina, oposto ao contra-apoio, disseca o tecido sob tração. Para cortar com o lado ativo da lâmina, o contra-apoio tem de estar aberto.

RECOMENDAÇÃO: A energia que o Vanguard Ultrasonic Shear ET+ transmite aos tecidos e os efeitos que causa nos mesmos dependem de diversos fatores como, por exemplo, o nível de potência selecionado, as características da lâmina, a pressão ou tração exercida sobre o tecido, o tipo de tecido, a tensão do tecido e a patologia do tecido, bem como a técnica cirúrgica aplicada.

RECOMENDAÇÃO: A ativação do Vanguard Ultrasonic Shear ET+ é confirmada por um sinal acústico emitido pelo gerador. O som do sinal muda, assim que a quantidade de tecido diminui ou deixa de haver tecido entre a lâmina e o contra-apoio. A mudança de som do sinal indica uma alteração térmica da lâmina. Tendo em conta a relação indireta existente entre a temperatura alterada da lâmina e o estado do tecido, neste caso, deve verificar-se sempre por meio de controlos convencionais, p. ex., visuais ou táteis, se está a ser produzido o efeito pretendido nos tecidos e, se necessário, reagir em conformidade.

RECOMENDAÇÃO: Para a remoção de resíduos, a extremidade distal (lâmina, contra-apoio e haste) deve ser ativada em soro fisiológico. A lâmina pode ser limpa com uma gaze húmida. Não é permitido utilizar agentes abrasivos.

O tecido eventualmente existente no contra-apoio deve ser removido com uma pinça, sem ativar o instrumento.

RECOMENDAÇÃO: A chave só deve ser eliminada no final da intervenção, pois, eventualmente, pode voltar a ser necessária para fixar e soltar o instrumento.

Eliminação

O produto deve ser eliminado de acordo com a legislação e as diretivas nacionais específicas em vigor.



Vennligst les nøye igjennom denne bruksanvisningen før du tar produktet i bruk. Hvis du har spørsmål om denne bruksanvisningen eller om håndteringen av produktet, bør du ta kontakt med vår kundeservice via e-postadressen service@vanguard.de eller rådføre deg med våre konsulenter før du bruker produktet på en pasient.

Generelle merknader

I denne bruksanvisningen finner du bestemte uttrykk som skal hjelpe deg å finne raskere frem i funksjonene og i betydningen av teksten:

→ Instruksjoner

- Lister

Opplysninger om produktet

Dette produktet må ikke tas i bruk før sikker bruk kan garanteres. Følg anvisningene, sikkerhetsinstruksene og advarslene!

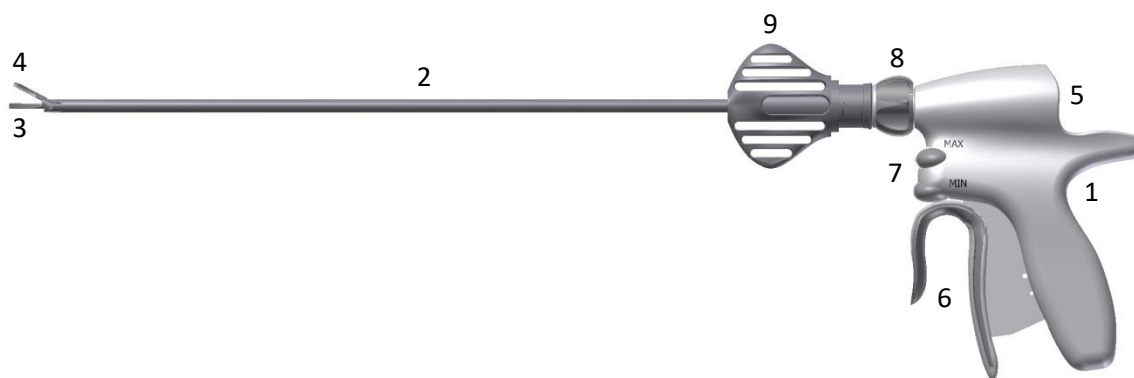
Vanguard tar ikke ansvar for skader som oppstår pga. ikke forskriftsmessig bruk av Vanguard Ultrasonic Shear

ET+ og/eller dersom anvisningene i denne bruksanvisningen ikke følges.

Vanguard AG og produsenten av originalproduktet, Ethicon Endo-Surgery, Inc. (Cincinnati, OH 45242-2839 USA, del av Johnson & Johnson Company), er firmaer uten forbindelse med hverandre. Overhalingen av produktet til ny stand er ene og alene foretatt av Vanguard AG, og produktet markedsføres uten medvirkning fra Ethicon Endo-Surgery, Inc. "Harmonic" er et beskyttet varemerke for produsenten av originalproduktet, Ethicon Endo-Surgery, Inc. (Cincinnati, OH 45242-2839 USA, del av Johnson & Johnson Company) eller for et tilknyttet firma.

BESKRIVELSE AV PRODUKTET

Vanguard Vanguard Ultrasonic Shear ET+ er beregnet for å kutte og koagulere bløtvev. Instrumentet kan i stor grad brukes til å preparere og gripe, ultralydaktivering er ikke nødvendig i den forbindelse.



Vanguard Vanguard Ultrasonic Shear ET+ består av et hus (1) med betjenings-elementer, tilkobling for håndstykke (5) og skaft (2) med distalt arbeidsområde som består av knivblad (3) og motlager (4). Instrumentet aktiveres manuelt med aktiveringsknappen (7) i huset. Du kan velge mellom effektrinnene "MIN" og "MAX". Du griper vev etter å ha lukket motlageret ved hjelp av betjeningspaken (6). Du mottar en hør- og følbart tilbakemelding om at motlageret er lukket helt. Skaftet er lagret dreibart på instrumentet for ergonomisk bruk. Skaftet roterer du med dreieknappen (8) som er integrert i huset. Du fører instrumentet inn i kroppen via egnede trokarer for instrumenter med en ytre diameter på 5 mm eller direkte gjennom incisjonen.

Det er integrert Vanguard Ultrasonic Shear ET+ en adaptiv vevsteknologi. Dette kan generatoren bruke for å overvåke kuttingen og koaguleringen av vevet. Generatoren tilpasser utgangseffekten avhengig av tilstanden til vevet. Brukeren mottar en hørbar tilbakemelding i og med at generatorsignalet endres.

For hver Vanguard Ultrasonic Shear ET+ følger det med et sterilt engangs-knivfeste (9). Knivfestet brukes til å feste og løsne instrumentet på håndstykket.

Vanguard Ultrasonic Shear ET+ skal utelukkende brukes sammen med følgende tilbehør og tilleggsutstyr fra firmaet Ethicon Endo Surgery, Inc.: Håndstykke (HP054), generator G11 (GEN11) med programvareversjon 2013_1 eller 2016_1 og adapter (HGA11). Følg bruksanvisningen for tilbehøret og tilleggsutstyret.

Tiltent bruk

Vanguard Ultrasonic Shear ET+ er beregnet for å kutte og koagulere bløtvev i forbindelse med tilbehør og tilleggsutstyr som er ført opp i avsnittet om teknisk data. Det er mulig med sikker kutting og koagulering av kar med en diameter på inntil 5 mm. Instrumentet skal ikke brukes til å koagulere større kar.

Vanguard Ultrasonic Shear ET+ kan brukes innenfor generell kirurgi, plastisk kirurgi, pediatri, gynekologi, urologi, til eksponering av ortopediske strukturer (f.eks. ryggstølen og leddspalter), samt andre åpne og laparoskopiske prosedyrer. Det er mulig å kombinere med andre elektrokirurgiske og konvensjonelle instrumenter og laserinstrumenter.

Det medisinske utstyret skal kun brukes av utdannet og erfaren spesialistlege. Alle kirurgiske prosedyrer og teknikker som brukes, ligger innenfor ansvarsområdet til utøvende lege. Følg merknadene i denne bruksanvisningen.

Kontraindikasjoner

Bruk av Vanguard Ultrasonic Shear ET+ er kontraindisert for incisjoner i bein samt for gynekologisk tubeokklusjon.

Tekniske data

REF-nr.	Nyttelengde	Skaftdiameter	Tilhørende REF-nr. instrument Ethicon Endo-Surgery	REF-nr. tilbehør/tilleggsutstyr Ethicon Endo-Surgery		
				Generator	Adapter	Håndstykk
35058	23 cm	5 mm	HAR23	GEN11 med programvareversjon	HGA11	HP054
34958	36 cm	5 mm	HAR36	GEN11 med programvareversjon	HGA11	HP054



Dette produktet er CE-merket i samsvar med bestemmelsene i EU-direktivet 93/42/EØF.

SIKKERHETSINSTRUKSER OG ADVARSLER

1. Grunnleggende kunnskap om prinsippene og teknikkene innenfor ultralyd-prosedyrer er en forutsetning for å unngå risiko for pasienten og medisinsk personale og for å beskytte medisinske apparater og instrumenter mot skader.
2. Inngrep skal utelukkende utføres av utdannede og erfarne spesialistleger som kjenner godt til riktige prosedyrer.
3. Ta hensyn til og overhold tiltenkt bruk samt lagringsbetingelsene for å unngå at produktet blir skadet.
4. Vanguard Ultrasonic Shear ET+ er del av et ultralydkirurgisystem. I tilfelle systemsvikt under bruk skal det være tilgang på et egnet reservesystem.
5. Vanguard Ultrasonic Shear ET+ skal utelukkende brukes med kompatibelt tilbehør og tilleggsutstyr (se tekniske data). Kontroller at programvareversjonen til generator GEN11 er kompatibel. Les og forstå de enkelte bruksanvisningene.
6. Vanguard Ultrasonic Shear ET+ er et engangsprodukt og utelukkende ment for engangs bruk på én pasient.
7. Bruk av ikke-sterile instrumenter kan føre til infeksjon hos pasienten. Bruk derfor ikke instrumenter med skadet eller åpnet steril forpakning.

8. Foreta en grundig Vanguard Ultrasonic Shear ET+ visuell kontroll og funksjonssjekk før bruk. Instrumenter som er skadet eller ikke fungerer riktig, kan føre til skader på pasient eller bruker og skal derfor ikke brukes.
9. Feilaktig feste av knivbladet eller overskridelse av håndstykkets levetid kan føre til for høye temperaturer under bruk og dermed til at pasient eller bruker blir skadet. Denne feiltilstanden legger du merke til ved hjelp av høye toner som blir avgitt av knivblad eller håndstykke.
10. All statisk elektrisitet må holdes borte fra ultralydkirurgisystemet Vanguard Ultrasonic Shear ET+ når det er aktivert. Kontroller elektrisk isolering og jording.
11. Det er ikke tillatt å senke Vanguard Ultrasonic Shear ET+ ned i væsker. Et unntak er nedsenking av instrumentspissen i koksaltløsning for å fjerne uønskede rester etter bruk. Hvordan dette gjøres, finner du i det respektive avsnittet i denne bruksanvisningen.
12. For å unngå skader på instrument, trokar eller pasienten må motlageret på Vanguard Ultrasonic Shear ET+ være lukket når det føres inn gjennom eller ut av trokaren eller incisjonen.
13. Alle endringer av knivbladet er forbudt. Dette kan føre til funksjonsfeil eller skader på pasient eller bruker.
14. Unngå at knivbladet kommer i kontakt med metall- og plastgjenstander Vanguard Ultrasonic Shear ET+ når det er aktivert. Hvis knivbladet kommer i kontakt med klemmer, klips eller andre instrumenter samtidig som det er aktivert, er det fare for skader på knivbladet som kan føre til at knivbladet brekker. Generatoren advarer om skader på knivbladet med en feilmelding. Ta hensyn til disse feilmeldingene.
15. De frittliggende delene av knivblad og skaft kan kutte eller koagulere vev når instrumentet blir aktivert. Unngå derfor utilsiktet kontakt med disse flatene når instrumentet blir aktivert.
16. For bruk på solide organer må du iverksette nødvendige tiltak for å oppnå vellykket hemostase. Store vevmengder bør kuttet langsomt over flere trinn ettersom indre strukturer ikke kan vurderes tilstrekkelig. Unngå å kutte store vaskulære og biliære bunter hvis du har begrenset kunnskap om den indre strukturen.
17. Kontroller vevet fortløpende med hensyn til sikker hemostase. Dette kan eventuelt sikres med egnede teknikker.
18. Ved bruk av energikilder som virker inn på temperaturen i vevet, oppstår det røyk og sprøytetåke. Det er tegn på at slik røyk og sprøytetåke er karsinogen eller infiserende. Under bruk av Vanguard Ultrasonic Shear ET+ er det anbefalt å bruke vernebriller eller masker samt tilstrekkelig røykfjerning for åpne og laparoskopiske inngrep.
19. Sprøytetåke som oppstår ved aktivering i fettvev, kan være brennbar. For å beskytte pasient og bruker mot skader skal elektrokirurgiske instrumenter ikke aktiveres Vanguard Ultrasonic Shear ET+ under aktiveringen.
20. Hvis instrumentet aktiveres når det er direkte kontakt mellom knivblad og motlager (ikke vev mellom knivblad og motlager) kan det oppstå skader på vevpolstringen i motlageret. Dessuten kan temperaturen på knivblad, motlager og distalt skaft øke, noe som kan skade instrumentet. En feilmelding fra generatoren advarer om skader på instrumentet.
Når motlageret er lukket, kan du kun aktivere instrumentet når det samtidig er vev mellom knivblad og motlager. Når du kutter med den aktive knivbladsiden, må motlageret være åpnet.
21. Når instrumentet blir aktivert, blir knivbladet, motlageret og de distale 7 cm på skaftet varmet opp. Unngå utilsiktet kontakt med sterile kluter, operasjonsklær, andre brennbare materialer samt vev.
22. Opphopet blod eller vev kan føre til økt temperatur på det distale området av skaftet. For å forebygge faren for forbrenninger lønner det seg å fjerne synlige rester på det distale området av skaftet.
23. Lengre og utilsiktede aktiveringer på faste overflater (f.eks. bein) fører til at knivbladet blir varmet opp.

Da kan det oppstå funksjonsfeil i instrumentet.

24. For å beskytte brukeren og tredjeperson må instrumenter og knivfester kasseres etter bruk.

INFORMASJON OM HÅNDBTERINGEN

Transport Lagring

Temperatur: -29 °C til +50 °C Temperatur: maksimal romtemperatur

Utpakking

- Kontroller at forpakningen er uskadd. Hvis forpakningen er skadd, må du forkaste instrumentet og bruke et annet.
- Ta ut instrumentet under aseptiske betingelser og overfør det til den sterile arbeidsoverflaten. Ikke kast instrumentet.
- Kontroller Vanguard Ultrasonic Shear ET+ for åpenbare mangler som følge av ekstern påvirkning. Vanguard Ultrasonic Shear ET+ skal ikke brukes ved synlige skader.

Bruk

- Følg de aseptiske reglene og opprett tilgang til inngrepsstedet som du kan bruke til å føre Vanguard Ultrasonic Shear ET+ til og inn.
- Koble Vanguard Ultrasonic Shear ET+ til et kompatibelt, sterilt håndstykke (se tekniske data). Sett instrumentet på håndstykket og drei skaftet med urviseren for hånd for å feste det til håndstykket. Bruk kun det medfølgende knivfestet for å feste instrumentet helt slik at du unngår skader på instrument og håndstykke. Hold i håndstykket og drei knivfestet med urviseren på håndstykket til knivfestet klikker to ganger, noe som bekrefter at sammenkoblingen er utført riktig. For at knivfestet skal kunne settes på eller trekkes av skaftet, må motlageret være lukket. Betjeningsspaken skal da lukkes helt.
- Koble Vanguard Ultrasonic Shear ET+ det tilkoblede håndstykket til den compatible generatoren (se tekniske data). Slå først på generatoren etter at den er koblet til.
- Følg meny meldingene på generatoren for å sette i gang Vanguard Ultrasonic Shear ET+. Instrumenter med feilmeldingen "Utvidede funksjoner er ikke tilgjengelige med dette instrumentet" kan ikke initialiseres riktig. Ikke ta i bruk instrumentet i slike tilfeller.
- Det maksimale effekttrinnet (MAX) er stilt inn til trinn 5 på generatoren og kan ikke endres. Det minimale effekttrinnet (MIN) kan stilles inn på generatoren. Forhåndsinnstilt trinn 3 er å anbefale som minimalt effekttrinn i begynnelsen.
- Ultralydenergien aktiveres ved hjelp av de merkede knappene på instrumentet.
- Velg et høyt effekttrinn for høy kuttehastighet og et lavt effekttrinn for en dyp koaguleringsvirkning.
- Når Vanguard Ultrasonic Shear ET+ føres inn og ut gjennom trokaren eller incisionen, må motlageret være lukket. Betjeningsspaken skal da lukkes helt.
- Etter avsluttet bruk må du slå av generatoren med strømbryteren.
- Løsne Vanguard Ultrasonic Shear ET+ sammen med det medfølgende knivfestet fra håndstykket. Du løsner instrumentet fra håndstykket på samme måte som festeprosedyren. Bare drei i motsatt retning.
- Knivfeste og Vanguard Ultrasonic Shear ET+ skal kasseres. Håndstykket skal ikke kasseres!

MERK: For enklere tilgang til vevet og bedre sikt til bruksstedet kan du endre innretningen ved å rotere skaftet. Aktiver dreieknappen på håndtaket med pekefingeren til du når ønsket posisjon. Du kan rotere begge veier uten begrensninger.

MERK: Du oppnår best mulig effekt av instrumentet hvis knivbladet er uten rester og vevet kan trykkes mot knivbladet med motlageret. Betjeningsspaken skal da lukkes helt. Du mottar en hør- og følbart tilbakemelding om at betjeningsspaken er lukket og løsnet helt fra denne posisjonen.

MERK: Kutting av vev med Vanguard Ultrasonic Shear ET+ kan gjøres på to måter. Du kan gripe vevet med knivbladet og motlageret og kutte det under trykk, eller kutte vevet under spenning med den aktive knivbladsiden som ligger overfor motlageret. For å kunne kutte med den aktive knivbladsiden må motlageret være åpent.

MERK: Energien som Vanguard Ultrasonic Shear ET+ avgir til vevet, og den resulterende virkningen på vevet er bl.a. avhengig av følgende faktorer: valgt effekttrinn, knivbladets egenskaper, trykket eller spenningen på vevet, vevtype, vevspenning og vevpatologi samt hvilken kirurgisk teknikk som er brukt.

MERK: Generatoren bekrefter at Vanguard Ultrasonic Shear ET+ er aktivert, med et lydsignal. Lydsignalet endrer seg straks det ikke er noe vev mellom knivbladet og motlageret. Endret lydsignal betyr en termisk endring av knivbladet. Som følge av den indirekte sammenhengen mellom endret knivbladtemperatur og vevtilstand bør du i denne situasjonen fortløpende kontrollere vha. konvensjonelle metoder, f.eks. visuelt eller taktilt, om den ønskede virkningen på vevet er oppnådd, og deretter reagere i henhold til dette.

MERK: For å fjerne rester bør den distale enden (knivblad, motlager og skaft) aktiveres i koksaltløsning. Du kan bruke fuktig gastupfer for å tørke knivbladet. Det er forbudt å bruke skuremidler.

Vev i motlageret skal fjernes med klemme, instrumentet skal da ikke aktiveres.

MERK: Kast først knivfestet etter at du er ferdig med å bruke det, ettersom du kan få bruk for dette til å feste på nytt og å løsne.

Avfallsbehandling

Avfallsbehandling av produktet må skje i henhold til gjeldende nasjonale lover og retningslinjer.



Läs bruksanvisningen noga innan du använder den produkt som beskrivs. Om du har frågor om bruksanvisningen eller hur produkten ska hanteras ber vi att du kontaktar vår kundservice på e-postadressen service@vanguard.de eller vår service på plats innan du använder produkten på en patient.

Allmänna anvisningar

I den här bruksanvisning används vissa skrivsätt så att du snabbare ska kunna uppfatta funktioner och betydelser i texten:

- Hanteringsinstruktioner
- Uppräkningar

Information om produkten

Den här produkten får endast tas i drift om det kan garanteras att den är säker att använda. Beakta

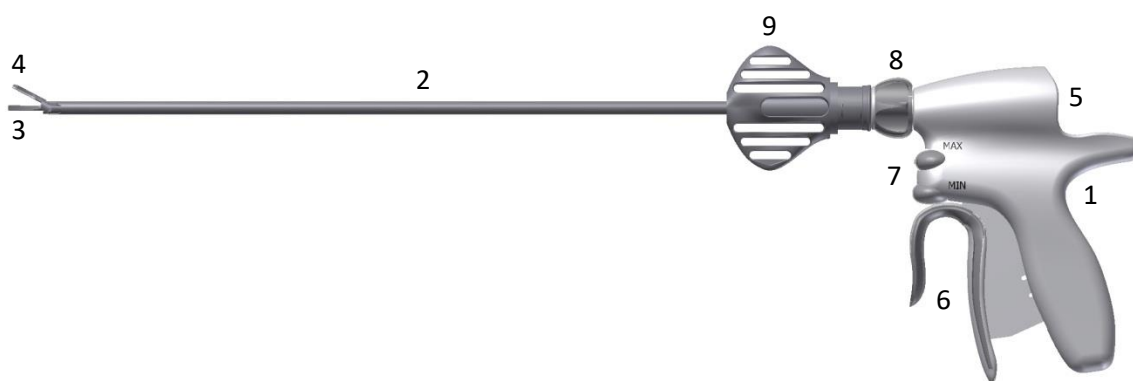
anvisningarna, försiktighetsåtgärderna och varningarna!

Vanguard AG övertar inget ansvar för skador som uppstår på grund av felaktig användning av Vanguard Ultrasonic Shear ET+ och/eller på grund av att anvisningarna i denna bruksanvisning inte följts.

Vanguard AG och tillverkaren av originalprodukten, Ethicon Endo-Surgery, Inc. (Cincinnati, OH 45242-2839 USA, del av Johnson & Johnson Company) är inga associerade företag: helreovering av produkten utförs endast av Vanguard AG, som marknadsför denna, utan medverkan av firma Biosense Webster, Inc. "Harmonic" är ett skyddat varumärke som tillhör tillverkaren av originalprodukten, Ethicon Endo-Surgery, Inc. (Cincinnati, OH 45242-2839 USA, del av Johnson & Johnson Company) eller ett företag som är associerat med detta.

PRODUKTBESKRIVNING

Vanguard Vanguard Ultrasonic Shear ET+ är avsedd för borttagning och koagulering av mjuk vävnad. Vidare kan instrumentet användas för preparering och fasttagning, för detta är det inte nödvändigt att aktivera ultraljudet.



Vanguard Vanguard Ultrasonic Shear ET+ består av ett hölje (1) med reglage, anslutningen för handhållningen (5) samt skaftet (2) med distalt arbetsområde som består av kniv (3) och motlager (4). Den manuella aktiveringen av instrumentet görs med aktiveringsknappen (7) i höljet. Man kan välja mellan effektstegen "MIN" och "MAX". Upptagningen av vävnaden sker efter att motlagret har stängts genom att aktivera manöverspaken (6). Fullständig stängning av motlagret bekräftas med ett audio-taktilt svar. Instrumentets skaft har vridbart lager för ergonomisk användning. Rotation av skaftet sker med vridknappen (8) som är inbyggd i höljet. Införingen av instrumentet i kroppen kan ske via lämplig trokar för instrument med en ytterdiameter på 5 mm eller genom direkt insnitt.

† Vanguard Ultrasonic Shear ET+ är en adaptiv vävnadsteknik integrerad. Med denna kan generatoren övervaka förloppet för borttagning samt koagulation av vävnaden. Generatoren anpassar automatiskt uteffekten efter vävnadens tillstånd. Ett akustiskt svar för användaren sker genom att förändra generatorsignalen.

I leveransen av varje Vanguard Ultrasonic Shear ET+ medföljer en steril engångs knivnyckel (9). Knivnyckeln ska användas för att fästa och lossa instrumentet från handhållningen.

Vanguard Ultrasonic Shear ET+ är uteslutande avsedd för användning med följande tillbehör och tillsatsinstrument från företaget Ethicon Endo Surgery, Inc.: Handhållning (HP054), generator G11 (GEN11) med programversion 2013_1 eller 2016_1 och adapter (HGA11). Bruksanvisningen till tillbehöret och

tillsatsinstrumentet ska följas.

Avsedd användning

Vanguard Ultrasonic Shear ET+ är avsedd för borttagning och koagulering av mjukdelsvävnad i kombination med de tillbehör och tillsatsinstrument som anges i avsnittet Tekniska data. Säker borttagning och koagulering av kär ges för kärldiameter upp till 5 mm. Instrumentet får inte användas för koagulering av större kärl.

Vanguard Ultrasonic Shear ET+ kan användas inom allmänkirurgi, plastikkirurgi, pediatrik, gynekologi, urologi, toraxkirurgi, exponering av ortopediska strukturer (t.ex. ryggraden och ledhålor) vid försegling och avkapning av lymfkärl och andra öppna kirurgiska metoder och laparoskopi. Kan kombineras med andra elektrokirurgiska och konventionella instrument, samt laserinstrument.

Den medicintekniska produkten får endast användas av utbildad och erfaren specialistläkare. Den utförande läkaren ansvarar för alla tillämpade kirurgiska metoder och tekniker. Anvisningarna i denna bruksanvisning måste beaktas.

Kontraindikationer

Användningen av Vanguard Ultrasonic Shear ET+ är kontraindicerad för ledincisioner samt för gynekologisk ocklusion av äggledarna.

Tekniska data

REF-nr	Användbar längd	Skaflets diameter	motsvarande REF-nr för instrument från Ethion Endo-Surgery	REF-nr för tillbehör/extra enheter Ethicon Endo-Surgery		
				Generator	Adapter	Handenhet
35058	23 cm	5 mm	HAR23	GEN11 med programversion	HGA11	HP054
34958	36 cm	5 mm	HAR36	GEN11 med programversion	HGA11	HP054



Produkten är CE-märkt enligt bestämmelserna i EU-direktivet 93/42/EEG.

SÄKERHETSÅTGÄRDER OCH VARNINGAR

1. En grundläggande förståelse av principerna och teknikerna för kirurgisk ultraljuds--metoder förutsätts, för att förhindra fara för patienter och medicinsk personal, samt för att skydda apparater och instrument mot skador.
2. Ingrepp ska uteslutande utföras av utbildade och erfarna specialistläkare som är förtrogna med de använda metoderna.
3. Instruktionerna gällande avsedd användning och korrekt lagringsförhållanden måste beaktas och följas för att förhindra skador på produkten.
4. Vanguard Ultrasonic Shear ET+ är en del av ett ultraljudskirurgisystem. Om systemet skulle upphöra att fungera under användningen måste det finnas ett lämpligt reservsystem tillgängligt.
5. Vanguard Ultrasonic Shear ET+ får uteslutande användas med kompatibla tillbehör och extra enheter

(se Tekniska data). Man måste kontrollera att generatorns GEN11 programversion är kompatibel. Man måste ha läst och förstått tillhörande bruksanvisningar.

6. Vanguard Ultrasonic Shear ET+ är en engångsprodukt som uteslutande är avsedd att användas en gång på en patient.
7. Användning av icke sterila instrument kan leda till infektion av patienten. Instrument med skadad eller öppnad steriliseringsförpackning får därför inte användas.
8. Utför en noggrann visuell inspektion och en funktionskontroll före användningen av Vanguard Ultrasonic Shear ET+. Skadade eller icke fungerande instrument kan leda till skador på patient eller användare och får inte användas.
9. Felaktig fastsättning av kniven, om användningstiden för handenheten överskrids eller om kniven är defekt kan det leda till höga temperaturer under användningen och därmed till skada på patient eller användare. Detta feltillstånd upptäcks genom högt ljud från kniv eller handenhet.
10. All statisk elektricitet måste hållas undan från ultraljudskirurgisystemet under aktiveringen av Vanguard Ultrasonic Shear ET+. Elektrisk isolering och jordning måste vara säkerställd.
11. Det är inte tillåtet att doppa Vanguard Ultrasonic Shear ET+ i vätskor. Ett undantag är att doppa instrumentspetsen i koksaltlösning för borttagning av oönskade användningsrester. Utförandet beskrivs i tillhörande avsnitt i denna bruksanvisning.
12. För att förhindra skador på instrumentet, trokaren eller skador på patienten måste motlagret i Vanguard Ultrasonic Shear ET+ vara stängt vid in-/utföring genom trokaren eller inskärningen.
13. Alla former av ändring av kniven är förbjudet. Detta kan leda till felfunktioner och till skador på patienten eller användaren.
14. Kontakt mellan kniv och metall- och plastrester eller instrument ska undvikas under aktiveringen av Vanguard Ultrasonic Shear ET+. Om kniven kommer i kontakt med klämmor, clips eller andra instrument samtidigt som aktiveringen utförs föreligger risk för att kniven skadas, vilket leda till brott på klingan. Vid en skada på klingan varnar generatoren genom ett felmeddelande. Dessa felmeddelanden ska beaktas.
15. De friliggande delarna av kniv och skaft kan kapa av resp. koagulera vävnad när instrumentet aktiveras. Därför ska oavsiktlig kontakt med dessa ytor undvikas under aktiveringen av instrumentet.
16. För användning på fasta organ måste eventuellt ytterligare åtgärder vidtas för att uppnå en lyckad hemostas. Stora vävnadsmängder ska skäras bort i flera steg, eftersom de inre strukturerna inte kan beaktas tillräckligt. Vid begränsade kunskaper om de inre strukturerna ska man undvika att skära av större vaskulära och gallvägskärl.
17. Vävnaden måste alltid kontrolleras för en säker hemostas. Dessa måste ev. säkerställas med lämpliga tekniker.
18. Vid användning av energikällor med temperaturinverkan på vävnaden uppstår rök och spraydimma. Det finns indikationer på att denna rök och spraydimma är cancerogen eller infektiös. Vid användning av Vanguard Ultrasonic Shear ET+ rekommenderas skyddsglasögon eller masker, samt tillräckligt utsugning av röken för öppen kirurgi och laparoskopi.
19. Vid aktivering i fettvävnad är spraydimman som bildas potentiellt brännbar. För att skydda patient och användare mot skador ska elektrokirurgiska instrument inte aktiveras medan Vanguard Ultrasonic Shear ET+ är aktiverad.
20. Vid aktiveringen av instrumentet vid direkt kontakt mellan kniv och motlager (ingen vävnad mellan kniv och motlager) kan det uppstå skador på vävnadsdynan i motlagret. Vidare kan det uppstå temperaturökningar på kniv, motlager och det distala skaftet, vilket kan skada instrumentet. Vid skador på instrumentet ges en varning genom ett felmeddelande från generatoren.
Om motlagret är stängt får instrumentet endast aktiveras om det finns vävnad mellan kniv och

motlager. Om man skär med den aktiva knivsidan måste motlagret vara öppet.

21. När instrumentet aktiveras värms kniven, motlagret och den distala delen (7 cm) av skaftet upp. Oavsiktlig kontakt med sterila dukar, OP-kläder, andra brännbara material samt vävnad måste undvikas.
22. Ansamling av blod eller vävnad kan leda till förhöjda temperaturer i den distala delen av skaftet. För att förebygga risken för brännskador rekommenderas att åtgärda synliga rester i det distala området av skaftet.
23. Längre och avsiktlig aktivering mot fasta ytor (t.ex. ben) leder till att kniven värms upp. Det kan leda till att instrumentet fungerar felaktigt.
24. För att skydda användaren eller tredje part mot infektioner måste instrument och knivnyckel avfallshanteras efter användningen.

HANTERINGSSINSTRUKTIONER

Transport Förvaring

Temperatur: -29 °C till +50 °C Temperatur: max. rumstemperatur

Uttagning ur förpackningen

- Kontrollera att förpackningen inte är skadad. Om förpackningen är skadad ska instrumentet kasseras och ett annat användas.
- Ta ut instrumentet ur förpackningen under aseptiska förhållanden och överför det till det sterila arbetsfältet. Kasta inte instrumentet.
- Kontrollera Vanguard Ultrasonic Shear ET+ för uppenbara brister, som kan återföras till extern påverkan. Vanguard Ultrasonic Shear ET+ får inte användas vid uppenbara skador.

Användning

- Upprätta en åtkomst till ingreppsplatsen under beaktande av de aseptiska reglerna, som kan användas för att till- resp. införa Vanguard Ultrasonic Shear ET+.
- Anslut Vanguard Ultrasonic Shear ET+ till en kompatibel, steril handenhet (se Tekniska data). Sätt dessutom på instrumentet på handenheten och fäst det på handenheten genom att vrida skaftet medurs. Använd endast den medföljande knivnyckeln för fullständig fastsättning av instrumentet för att undvika att instrumentet och handenheten skadas. Fäst instrumentet genom att hålla i handenheten och vrida knivnyckeln medurs mot handenheten tills korrekt fastsättning bekräftas genom att knivnyckeln klickar två gånger.
För att knivnyckeln ska kunna sättas på och tas av från skaftet måste motlagret vara stängt. Dessutom måste manöverspaken stängas helt.
- Anslut Vanguard Ultrasonic Shear ET+ med ansluten handenhet till kompatibel generator (se Tekniska data). Generatoren ska inte startas förrän efter anslutningen.
- För initiering av Vanguard Ultrasonic Shear ET+ ska generatorns skärminstruktioner följas. Instrument med felmeddelandet "Utökade funktioner är inte tillgängliga för detta instrument" kan inte initieras på rätt sätt. I detta fall ska inte instrumentet användas för tillämpningen.
- Max. effektsteg (MAX) är inställt på steg 5 på generatoren och kan inte ändras. Min. effektsteg (MIN) kan ställas in på generatoren. För start rekommenderas förinställt steg 3 som min. effektsteg.

- Ultraljudsenergin aktiveras med knapparna med motsvarande märkning på instrumentet.
- För hög skärhastighet måste ett högt effektsteg väljas och för djup koaguleringsseffekt måste ett lågt effektsteg väljas.
- Vid in- och utföring av Vanguard Ultrasonic Shear ET+ genom trokaren eller insnittet måste motlagret vara stängt. Dessutom måste manöverspaken stängas helt.
- Efter avslutad användning ska generatoren stängas av på strömbrytaren.
- Vanguard Ultrasonic Shear ET+ ska lossas från handenhetsen med den medföljande knivnyckeln. Lösgöring av instrumentet från handenhetsen sker analogt med fastsättningen. Vridningen sker därvid i motsatt riktning.
- Knivnyckel och Vanguard Ultrasonic Shear ET+ ska kasseras. Observera, handenhetsen ska inte kasseras!

ANVISNING: För enklare åtkomst till vävnaden och bättre sikt över användningsplatsen kan upprikningen ändras genom att rotera skaftet. För detta finns det en vridknapp på handtaget som manövreras med pekfingeret till önskad position. Rotationen är möjlig utan begränsning på båda sidor.

ANVISNING: Bästa möjliga effekt hos instrumentet uppnås när kniven är fri från rester och vävnaden trycks mot kniven av motlagret. Dessutom måste manöverspaken stängas helt. Fullständig stängning och lösgöring av manöverspaken från denna position bekräftas med en audiotaktil signal.

ANVISNING: Borttagning av vävnad kan utföras på två sätt med Vanguard Ultrasonic Shear ET+. Vävnaden kan gripas med kniv och motlager och tas av under tryck eller genom drag med den aktiva knivsidan, som ligger mittemot motlagret. För att skära med den aktiva knivsidan måste motlagret vara öppet.

ANVISNING: Energin som avges till vävnaden från Vanguard Ultrasonic Shear ET+ och den därav resulterande effekten på vävnaden är t.ex. beroende av följande faktorer: valt effektsteg, knivens egenskaper, trycket resp. draget på vävnaden, vävnadstyp, vävnadsspänning och vävnadspatologi samt använd kirurgisk teknik.

ANVISNING: Aktiveringen av Vanguard Ultrasonic Shear ET+ bekräftas av generatoren med en akustisk signal. Signalen ändras så snart det befinner sig lite eller ingen vävnad mellan kniv och motlager. Förändringen av signalen betyder en termisk förändring av kniven. På grund av det indirekta sambandet mellan förändrad knivtemperatur och vävnadens tillstånd ska man i denna situation alltid kontrollera uppnådd avsedd effekt på vävnaden genom konventionella kontroller, t.ex. visuellt eller taktilt, och lämpliga åtgärder utföras.

ANVISNING: För borttagning av rester ska den distala änden (kniv, motlager och skaft) aktiveras i koksaltlösning. För avtorkning av kniven kan man använda fuktig gasbinda. Det är förbjudet att använda skurmedel.

Vävnad som finns i motlagret tas bort med en klämman, därmed får inte instrumentet aktiveras.

ANVISNING: Knivnyckeln ska inte kasseras förrän efter avslutad användning, eftersom denna behövs vid ny åtdragning eller lossning.

Avfallshantering

Avfallshanteringen av produkten ska utföras enligt gällande landspecifika lagar och riktlinjer.



INFORMACJE OGÓLNE

Dokładnie przeczytać niniejszą instrukcję obsługi przed użyciem opisanego w niej produktu. W przypadku pytań odnośnie do instrukcji obsługi lub posługiwania się produktem należy przed jego zastosowaniem u pacjenta skontaktować się z naszym działem obsługi klienta, pisząc na adres service@vanguard.de lub

porozmawiać z naszym przedstawicielem.

Wskazówki ogólne

W niniejszej instrukcji obsługi zastosowano podane niżej sposoby prezentacji treści, mające pomóc w szybszym rozpoznaniu funkcji i znaczeń poszczególnych części tekstu:

- Instrukcja postępowania
- Wyliczenia

Informacje o produkcie

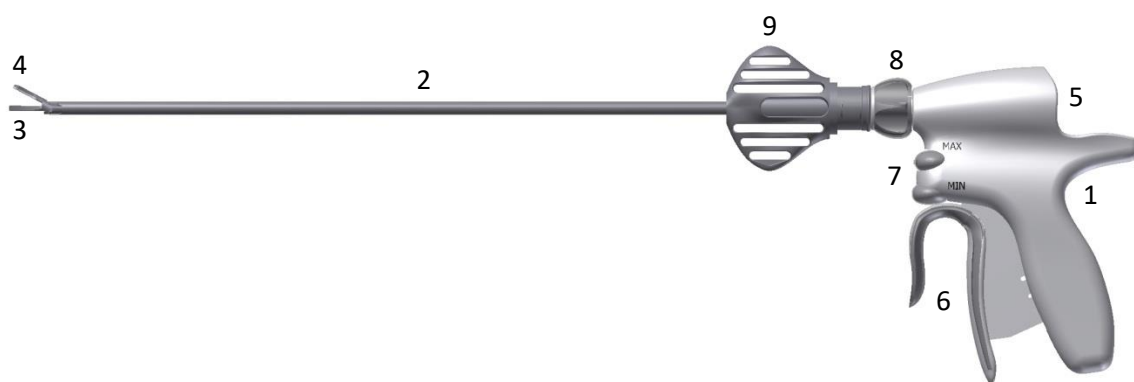
Niniejszy produkt wolno stosować, wyłącznie jeżeli zapewniono jego bezpieczne użycie. Przestrzegać wskazówek, środków bezpieczeństwa i ostrzeżeń!

Firma VANGUARD nie ponosi odpowiedzialności za szkody powstałe w wyniku nieprawidłowego stosowania nożyc Vanguard Ultrasonic Shear ET+ i/lub nieprzestrzegania zaleceń niniejszej instrukcji obsługi.

Firma VANGUARD AG oraz producent produktu oryginalnego, firma Ethicon Endo-Surgery, Inc. (Cincinnati, OH 45242-2839 USA, należąca do Johnson & Johnson Company), nie są podmiotami powiązanymi; pełne odnawianie produktu i wprowadzanie go po pełnym odnowieniu do obrotu jest realizowane przez Vanguard AG bez udziału firmy Ethicon Endo-Surgery, Inc. „Harmonic” to chroniona marka producenta oryginalnego produktu, firmy Ethicon Endo-Surgery, Inc. (Cincinnati, OH 45242-2839 USA, należącej do firmy Johnson & Johnson Company) lub powiązanej z nią firmy.

OPIS PRODUKTU

Nożyce Vanguard Ultrasonic Shear ET+ służą do przecinania i koagulowania tkanek miękkich. Ponadto instrument można stosować do preparowania i chwytania; aktywacja ultradźwięków nie jest w tym przypadku konieczna.



Nożyce Vanguard Ultrasonic Shear ET+ składają się z obudowy (1) z elementami obsługowymi, przyłącza uchwytu (5) oraz trzonka (2) z dystalnym obszarem roboczym złożonym z ostrza (3) i branszy przeciwległej (4). Do ręcznej aktywacji instrumentu służy przycisk aktywacji (7) na obudowie. Do wyboru są poziomy mocy – minimalny „MIN” i maksymalny „MAX”. Tkanekę chwyta się, zwierając branszę przeciwległą, co następuje po naciśnięciu dźwigni obsługowej (6). Całkowite zwarcie branszy przeciwległej zostaje potwierdzone przez dźwiękowy i dotykowy sygnał zwrotny. Obrotowy trzonek gwarantuje wysoką ergonomię podczas pracy. Do obracania trzonka służy pokrętło (8) zintegrowane w obudowie. Instrument można wprowadzić do ciała za

pomocą odpowiednich trokarów przeznaczonych do instrumentów o średnicy zewnętrznej wynoszącej 5 mm lub bezpośrednio przez nacięcie.

W nożycach Vanguard Ultrasonic Shear ET+ zintegrowano adaptacyjną technologię tkankową. Dzięki temu generator może monitorować postęp procesu cięcia lub koagulacji tkanki. W zależności od stanu tkanki generator automatycznie dostosowuje moc wyjściową. Dźwiękowy sygnał zwrotny dla użytkownika generowany jest w następstwie zmiany sygnału generatora.

W zestawie z nożycami Vanguard Ultrasonic Shear ET+ znajduje się sterylny jednorazowy klucz motylkowy (9). Klucz motylkowy jest przeznaczony do mocowania i odłączania instrumentu do/od uchwytu.

Nożyce Vanguard Ultrasonic Shear ET+ należy stosować wyłącznie z następującymi akcesoriami i urządzeniem dodatkowym firmy Ethicon Endo Surgery, Inc.: uchwytem (HP054), generatorem G11 (GEN11) z oprogramowaniem w wersji 2013_1 lub 2016_1 i adapterem (HGA11). Przestrzegać instrukcji obsługi akcesoriów i urządzenia dodatkowego.

Zastosowanie zgodne z przeznaczeniem

Nożyce Vanguard Ultrasonic Shear ET+ razem z akcesoriami i urządzeniami dodatkowymi wymienionymi w punkcie „Dane techniczne” są przewidziane do cięcia i koagulacji tkanek miękkich. Bezpieczeństwo cięcia i koagulacji naczyń jest zapewnione w przypadku średnic naczyń nieprzekraczających 5 mm. Zabrania się wykorzystywania instrumentu do koagulacji większych naczyń.

Nożyce Vanguard Ultrasonic Shear ET+ można stosować w obszarze chirurgii ogólnej, chirurgii plastycznej, pediatrii, ginekologii, urologii, przy eksponowaniu struktur ortopedycznych (np. kręgosłupa i szpar stawowych) oraz innych procedurach otwartych i laparoskopowych. Można łączyć z innymi instrumentami elektrochirurgicznymi i konwencjonalnymi oraz instrumentami laserowymi.

Produkt medyczny może być używany wyłącznie przez odpowiednio wykształconego i doświadczonego lekarza specjalistę. Za wszystkie zastosowane procedury i techniki chirurgiczne odpowiada lekarz przeprowadzający zabieg. Należy przy tym bezwzględnie stosować się do wskazówek zawartych w niniejszej instrukcji obsługi.

Przeciwwskazania

Zastosowanie nożyc Vanguard Ultrasonic Shear ET+ jest przeciwwskazane w przypadku wykonywania nacięć kości oraz okluzji jajowodów.

Dane techniczne

Nr ref.	Długość użytkowa	Średnica trzonka	Odpowiedni nr ref. Instrument Ethicon Endo-Surgery	Nr ref. akcesoriów / urządzeń dodatkowych Ethicon Endo-Surgerv		
				Generator	Adapter	Uchwyt
35058	23 cm	5 mm	HAR23	GEN11 z wersją oprogramowania 2013_1 / 2016_1	HGA11	HP054
34958	36 cm	5 mm	HAR36	GEN11 z wersją oprogramowania 2013_1 / 2016_1	HGA11	HP054

Niniejszy produkt posiada oznaczenie CE zgodnie z postanowieniami dyrektywy WE 93/42/EWG.

ŚRODKI BEZPIECZEŃSTWA I OSTRZEŻENIA

1. Warunkiem koniecznym jest zrozumienie podstawowych zasad i technik chirurgicznych procedur ultradźwiękowych, aby uniknąć niebezpieczeństw dla pacjentów i personelu medycznego, a także chronić urządzenia medyczne i instrumenty przed uszkodzeniami.
2. Zabiegi powinni wykonywać wyłącznie wykształceni i doświadczeni lekarze specjaliści, którzy znają odpowiednie procedury.
3. Aby uniknąć uszkodzenia produktu, należy uwzględnić użycie zgodne z przeznaczeniem oraz warunki przechowywania i ich przestrzegać.
4. Nożyce Vanguard Ultrasonic Shear ET+ stanowią część ultradźwiękowego systemu chirurgicznego. W razie awarii systemu podczas stosowania musi być dostępny odpowiedni system rezerwowy.
5. Stosowanie nożyc Vanguard Ultrasonic Shear ET+ jest dozwolone wyłącznie z kompatybilnymi akcesoriami i urządzeniami dodatkowymi (patrz dane techniczne). Sprawdzić kompatybilność wersji oprogramowania generatora GEN11. Należy przeczytać i zrozumieć odpowiednie instrukcje obsługi.
6. Nożyce Vanguard Ultrasonic Shear ET+ to produkt jednorazowy, który jest przewidziany wyłącznie do użytku jednorazowego u jednego pacjenta.
7. Użycie niesterylnych instrumentów może wywołać infekcję u pacjenta. Nie wolno używać instrumentów z uszkodzonego lub otwartego opakowania sterylnego.
8. Przed użyciem nożyc Vanguard Ultrasonic Shear ET+ należy przeprowadzić staranne oględziny i sprawdzić poprawność działania. Uszkodzone lub niesprawne instrumenty mogą spowodować urazy u pacjentów lub u użytkownika i ich stosowanie jest zabronione.
9. Wskutek błędnego zamocowania ostrza lub przekroczenia okresu żywotności uchwytu podczas zabiegu mogą wystąpić zbyt wysokie temperatury, co może doprowadzić do urazów u pacjenta lub użytkownika. Uszkodzenia tego rodzaju można rozpoznać po wysokich dźwiękach wydawanych przez ostrze lub uchwyt.
10. Podczas aktywacji nożyc Vanguard Ultrasonic Shear ET+ wszelkie ładunki elektrostatyczne należy utrzymywać z dala od ultradźwiękowego systemu chirurgicznego. Należy zagwarantować izolację elektryczną i uziemienie.
11. Zabrania się zanurzać nożyce Vanguard Ultrasonic Shear ET+ w cieczach. Wyjątek stanowi zanurzenie końcówki instrumentu w roztworze soli fizjologicznej w celu usunięcia niepożądanych pozostałości po użyciu instrumentu. Sposób postępowania jest opisany we właściwym punkcie niniejszej instrukcji obsługi.
12. Podczas wprowadzania/wyprowadzania przez trokar lub nacięcie bransza przeciwległa nożyc Vanguard Ultrasonic Shear ET+ musi być zwarta, aby uniknąć uszkodzeń instrumentu, trokara lub urazów u pacjenta.
13. Wszelkie modyfikacje ostrza są zabronione. Mogą one spowodować błędne działanie bądź urazy u pacjenta lub użytkownika.
14. Podczas aktywacji nożyc Vanguard Ultrasonic Shear ET+ trzeba unikać styczności ostrza z metalem i przedmiotami plastikowymi lub instrumentami. Jeżeli podczas aktywacji ostrze zetknie się z klamrami, zaciskami lub innymi instrumentami, powstanie niebezpieczeństwo uszkodzenia ostrza, co może doprowadzić do pęknięcia ostrza. O uszkodzeniu ostrza ostrzega generator, wysyłając komunikat o błędzie. Należy przestrzegać komunikatów o błędzie.
15. Gdy instrument jest uaktywniony, odsłonięte fragmenty ostrza i trzonka mogą przecinać lub

koagulować tkanki. W związku z tym należy unikać niezamierzonego kontaktu z tymi powierzchniami w trakcie aktywacji instrumentu.

16. W przypadku zastosowania do twardych narządów konieczne może być użycie dodatkowych środków w celu uzyskania prawidłowej hemostazy. Duże fragmenty tkanki należy przecinać powoli, w kilku krokach, ponieważ nie można dostatecznie uwzględnić struktur wewnętrznych. Przy ograniczonej znajomości struktur wewnętrznych należy unikać przecinania dużych wiązek naczyń krwionośnych i przewodów żółciowych.
17. Przez cały czas należy kontrolować pełną hemostazę tkanki. W razie potrzeby należy ją zapewnić, stosując właściwe techniki.
18. W przypadku stosowania źródeł energii oddziałujących termicznie na tkankę powstaje dym i rozpylona mgła. Istnieją wskazania, że dym ten i rozpylona mgła są rakotwórcze lub zakaźne. Podczas stosowania nożyc Vanguard Ultrasonic Shear ET+ przy zabiegach otwartych i laparoskopowych zaleca się noszenie okularów ochronnych lub masek, a także skuteczne odprowadzanie dymu.
19. W przypadku aktywacji w tkance tłuszczowej rozpylona mgła jest potencjalnie łatwopalna. Aby chronić pacjenta i użytkownika przed urazami, nie należy aktywować instrumentów elektrochirurgicznych w trakcie aktywacji nożyc Vanguard Ultrasonic Shear ET+.
20. Aktywacja instrumentu w przypadku bezpośredniego stykania się ostrza i branszy przeciwległej (brak tkanki między ostrzem a branszą przeciwległą) może spowodować uszkodzenie powłoki nieprzywierającej branszy przeciwległej. Ponadto temperatura ostrza, branszy przeciwległej oraz dystalnego trzonka może wzrosnąć, co może skutkować uszkodzeniem instrumentu. Generator ostrzega o uszkodzeniach instrumentu, wysyłając komunikat o błędzie.
Instrument ze zwartą branszą przeciwległą wolno aktywować, tylko jeżeli między ostrzem a branszą przeciwległą znajduje się tkanka. Podczas cięcia aktywną branszą z ostrzem bransza przeciwległa musi być rozwarta.
21. W następstwie aktywacji instrumentu nagrzewają się ostrze, bransza przeciwległa oraz 7-centymetrowy dystalny odcinek trzonka. Unikać niezamierzonego kontaktu ze sterylnymi chustami, odzieżą operacyjną, innymi materiałami łatwopalnymi oraz tkankami.
22. Nagromadzone resztki krwi lub tkanek mogą powodować wzrost temperatury w dystalnym obszarze trzonka. Aby zapobiec niebezpieczeństwu poparzenia, zaleca się usunięcie widocznych pozostałości z dystalnego obszaru trzonka.
23. Dłuższe i przypadkowe aktywacje na twardych powierzchniach (np. kości) powodują nagrzewanie się ostrza. Może to spowodować błędne działanie instrumentu.
24. Aby chronić użytkownika lub osoby trzecie przed zakażeniami, instrumenty oraz klucze motylkowy trzeba zutylizować po użyciu.

WSKAZÓWKI DOTYCZĄCE OBSŁUGI

Transport

Temperatura: od -29 °C do +50 °C

Przechowywanie

Temperatura: maksymalnie temperatura pokojowa

Wyjęcie z opakowania

- Sprawdzić, czy opakowanie nie jest uszkodzone. Jeżeli opakowanie jest uszkodzone, instrument należy wyrzucić i użyć innego.
- Wyjąć instrument z opakowania w warunkach aseptycznych i umieścić go w polu sterylnym. Nie rzucać instrumentem.

- Sprawdzić, czy nożyce Vanguard Ultrasonic Shear ET+ nie posiadają widocznych gołym okiem wad będących następstwem oddziaływania czynników zewnętrznych. W przypadku oczywistych uszkodzeń nie wolno używać nożyc Vanguard Ultrasonic Shear ET+.

Zastosowanie

- Zapewnić dojście do miejsca zabiegu zgodnie z zasadami postępowania aseptycznego, przez które będzie można doprowadzić lub wprowadzić nożyce Vanguard Ultrasonic Shear ET+.
- Połączyć nożyce Vanguard Ultrasonic Shear ET+ z kompatybilnym, sterylnym uchwytem (patrz dane techniczne). W tym celu nasadzić instrument na uchwyt i obracając trzonek zgodnie z ruchem wskazówek zegara, stabilnie zamocować w uchwycie. Aby uniknąć uszkodzenia instrumentu i uchwytu, do zamocowania instrumentu stosować wyłącznie dostarczony w komplecie klucz motylkowy. W tym celu przytrzymać uchwyt i obracać kluczem motylkowym zgodnie z ruchem wskazówek zegara w stronę uchwytu, aż poprawne zamocowanie zostanie potwierdzone przez dwukrotne kliknięcie klucza motylkowego.
Aby dało się nasadzić klucz motylkowy na trzonek lub zdjąć go z trzonka, bransza przeciwległa musi być zwarta. W tym celu należy całkowicie ścisnąć dźwignię obsługową.
- Połączyć nożyce Vanguard Ultrasonic Shear ET+ z zamocowanym uchwytem z kompatybilnym generatorem (patrz dane techniczne). Generator włączyć dopiero po podłączeniu.
- Aby zainicjować nożyce Vanguard Ultrasonic Shear ET+, postępować zgodnie z poleceniami w menu generatora. Inicjalizacja instrumentów nie powiodła się, pojawił się komunikat błędu „Funkcje zaawansowane w przypadku tego instrumentu są niedostępne”. W takiej sytuacji odstąpić od użycia instrumentu do danego zastosowania.
- Ustawienie maksymalnego poziomu mocy (MAX) jest ustawione na generatorze na poziom 5 i nie można tego zmienić. Minimalny poziom mocy (MIN) można ustawiać na generatorze. Zaleca się, aby na początku jako minimalny poziom mocy stosować ustawiony domyślnie poziom 3.
- Aktywacja energii ultradźwięków następuje za pomocą odpowiednio oznakowanych przycisków na instrumencie.
- Aby zapewnić dużą prędkość cięcia, należy wybrać wysoki poziom mocy, natomiast aby uzyskać głęboką koagulację, niezbędny jest wybór niskiego poziomu mocy.
- Podczas wprowadzania i wyprowadzania nożyc Vanguard Ultrasonic Shear ET+ przez trokar lub nacięcie bransza przeciwległa musi być zwarta. W tym celu należy całkowicie ścisnąć dźwignię obsługową.
- Po zakończeniu użytkowania generator należy wyłączyć za pomocą wyłącznika sieciowego.
- Nożyce Vanguard Ultrasonic Shear ET+ należy odłączyć od uchwytu za pomocą dostarczonego w komplecie klucza motylkowego. Odłączanie instrumentu od uchwytu przebiega analogicznie jak mocowanie. Obracanie odbywa się w odwrotnym kierunku.
- Klucz motylkowy oraz nożyce Vanguard Ultrasonic Shear ET+ należy zutylizować. Uwaga – nie wyrzucać uchwytu!

WSKAZÓWKA: Aby uzyskać łatwiejszy dostęp do tkanki oraz poprawić widoczność miejsca zabiegu można zmienić położenie instrumentu poprzez obrót trzonka. W tym celu należy posłużyć znajdującym się na uchwycie pokrętkiem (obracanym palcem wskazującym) aż do uzyskaniażądanego położenia. Instrument można obracać w obu kierunkach bez ograniczeń.

WSKAZÓWKA: Optymalną wydajność instrumentu uzyskuje się, jeżeli na ostrzu nie ma żadnych pozostałości, a tkanka jest dociskana do ostrza przez branszę przeciwległą. W tym celu należy całkowicie ścisnąć dźwignię obsługową. Całkowite zwarcie i zwolnienie dźwigni obsługowej z tej pozycji zostaje potwierdzone przez dźwiękowy i dotykowy sygnał zwrotny.

WSKAZÓWKA: Cięcie tkanki nożycami Vanguard Ultrasonic Shear ET+ można wykonać dwoma metodami. Aby przeciąć tkankę należy chwycić tkankę ostrzem i branszą przeciwległą, a następnie docisnąć albo przeciągnąć aktywną stronę ostrza (znajdującej się naprzeciwko branszy przeciwległej) po tkance. Aby wykonać cięcie aktywną branszą z ostrzem, bransza przeciwległa musi być rozwarta.

WSKAZÓWKA: Energia nożyc Vanguard Ultrasonic Shear ET+ przekazywana do tkanki i zawiązane z tym oddziaływanie na tkankę są uzależnione np. od następujących czynników: wybrany poziom mocy, właściwości ostrza, nacisk na tkankę lub przeciąganie po tkance, typ tkanki, napięcie tkanki oraz patologia tkankowa, a także zastosowana technika chirurgiczna.

WSKAZÓWKA: Generator potwierdza aktywację nożyc Vanguard Ultrasonic Shear ET+ sygnałem dźwiękowym. Sygnał dźwiękowy zmienia się, jeżeli między ostrzem a branszą przeciwległą brak tkanki lub jest jej za mało. Zmiana sygnału dźwiękowego oznacza zamianę termiczną ostrza. Ze względu na pośredni związek pomiędzy zmianą temperatury ostrza a stanem tkanki należy w takiej sytuacji zawsze w konwencjonalny sposób sprawdzać (np. wzrokowo lub dotykowo), czy osiągnięto już zamierzony efekt oddziaływania na tkankę i odpowiednio zareagować.

WSKAZÓWKA: Aby usunąć pozostałości, dystalną końcówkę (ostrze, bransza przeciwległa i trzonek) należy aktywować w roztworze soli fizjologicznej. Do wytarcia ostrza można użyć wilgotnych zwitków gazy. Nie wolno używać środków szorujących.

Tkankę przywierającą do branszy przeciwległej należy usunąć kleszczykami – w tym czasie instrument nie może aktywny.

WSKAZÓWKA: Klucz motylkowy wyrzucić dopiero po zakończeniu procedury, ponieważ może być on jeszcze potrzebny do ponownego dokręcenia lub poluzowania.

Utylizacja

Utylizację produktu należy przeprowadzić zgodnie z obowiązującymi krajowymi przepisami i dyrektywami.